

- ファーストステップガイドには、日本語、英語、中国語が掲載されています。
- There are Japanese, English and Chinese versions listed in First Step Guide.
- 在初次操作指南中记载有日语、英语和中文。

取扱説明書(CD/DVD)は、日本語、英語、中国語が掲載されています。中国語は、日本語、英語どちらのメニューからも検索できます。



Quality and Innovation

タッチパネルティーチング

CON-PT/PD/PG

ファーストステップガイド 第5版

このたびは、当社の製品をお買い上げ頂きまして、ありがとうございます。安全のために、本ファーストステップガイドの他、同梱の安全ガイドおよび取扱説明書(CD/DVD)に従って、正しくご使用ください。このファーストステップガイドは、本製品専用にかかれたリジックの説明書です。

警告：本装置の取扱いは、同梱の取扱説明書(CD/DVD)に従って行ってください。取扱説明書(CD/DVD)は常に確認できるように本コントローラが組込まれた装置の近傍に保管してください。取扱説明書が必要な場合、ファーストステップガイドまたは取扱説明書巻末に記載されている最寄の営業所にご請求ください。

- この取扱説明書の全部または一部を無断で使用・複製することはできません。
- 本文中における会社名・商品名は、各社の商標または登録商標です。

製品の確認

本製品は、標準構成の場合、以下の部品で構成されています。方が一、型式違いや不足のものがありましたら、お手数ですが、販売店または当社までご連絡ください。

1. 構成部品(オプションを除く)

番号	品名	型式	備考
1	本体	形式銘板の見方、型式の見方参照	
付属品			
2	タッチペン	本体に内蔵	
3	ファーストステップガイド		
4	取扱説明書(CD/DVD)		
5	安全ガイド		

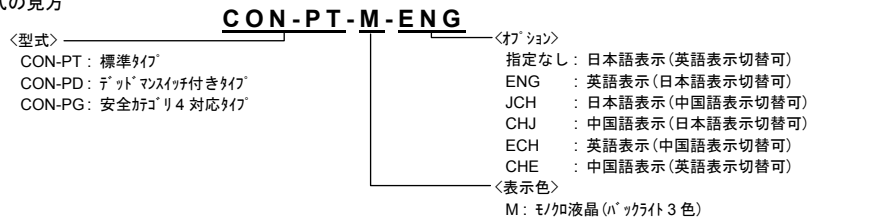
2. CD/DVDに収録されている本製品関連の取扱説明書

番号	名称	管理番号
1	タッチパネルティーチング CON-PT, CON-PD, CON-PG 取扱説明書	MJ0227
2	ERC2 コントローラ(PIO 専用) 一体型7ケチエー取扱説明書	MJ0158
3	ERC2 コントローラ(SIO 専用) 一体型7ケチエー取扱説明書	MJ0159
4	ERC3 コントローラ 一体型7ケチエー取扱説明書	MJ0297
5	PCON-CA コントローラ取扱説明書	MJ0289
6	PCON-C/CG/CF コントローラ取扱説明書	MJ0170
7	PCON-CY コントローラ取扱説明書	MJ0156
8	PCON-SE コントローラ取扱説明書	MJ0163
9	PCON-PL/PO コントローラ取扱説明書	MJ0164
10	ACON-C/CG コントローラ取扱説明書	MJ0176
11	ACON-CY コントローラ取扱説明書	MJ0167
12	ACON-SE コントローラ取扱説明書	MJ0171
13	ACON-PL/PO コントローラ取扱説明書	MJ0166
14	SCON-C コントローラ取扱説明書	MJ0161
15	SCON-CA コントローラ取扱説明書	MJ0243
16	ROBONET 取扱説明書	MJ0208
17	ASEP/PSEP コントローラ取扱説明書	MJ0216
18	PMEC/AMEC コントローラ取扱説明書	MJ0245

3. 型式銘板の見方



4. 型式の見方



機種

機種一覧	
コントローラ機種名	
ERC2 注1	RACON
ERC3	RPCON
ACON	ASEP
PCON	PSEP
PCON-CA	DSEP
SCON-C	AMEC
SCON-CA	PMEC

注1 ERC2 本体のカバーの左側面(後ろから見て)に貼ってあるシールをご確認ください。以下の基板種別に限りサポートしています。

シールの表記

基板種別
NP T1 4904
PN T1 4904

ERC2 の SE タイプは、SIO 変換器を中継して接続することができます。

基本仕様

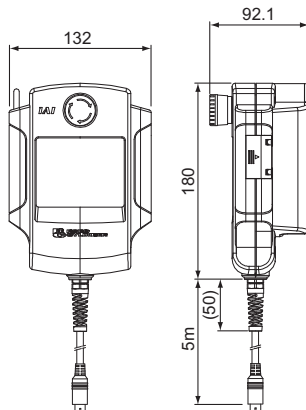
仕様一覧

項目	仕様
表示	モノ液晶タイプ
消費電力	2.4W 以下 (100mA 以下)
使用周囲温度、湿度	温度 0~50°C 湿度 20~85%RH (ただし結露なきこと)
保存周囲温度、湿度	温度 -20~60°C 湿度 10~85%RH (ただし結露なきこと)
耐振性	(試験条件) 10~55Hz 複振幅 0.75mm X、Y、Z 方向 10 分間
耐衝撃性	(試験条件) 9.8ms ² 以上 X、Y、Z 方向 4 回
耐環境性	IP40 相当
寸法	180mm(縦) × 132mm(横) × 92.1mm(奥行き)
質量	約 750g(ケーブル 5m を含む)
ケーブル長	5m(標準)
付属品	タッチペン

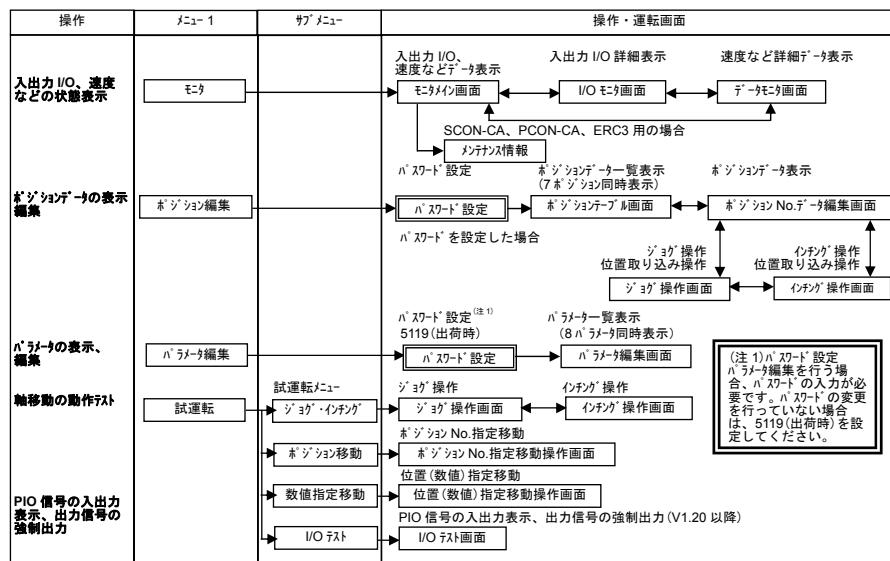
表示切替え機能

型式	表示言語(出荷時)	切替え可能言語
CON-PT-M	日本語	英語
CON-PT-M-JCH	日本語	中国語

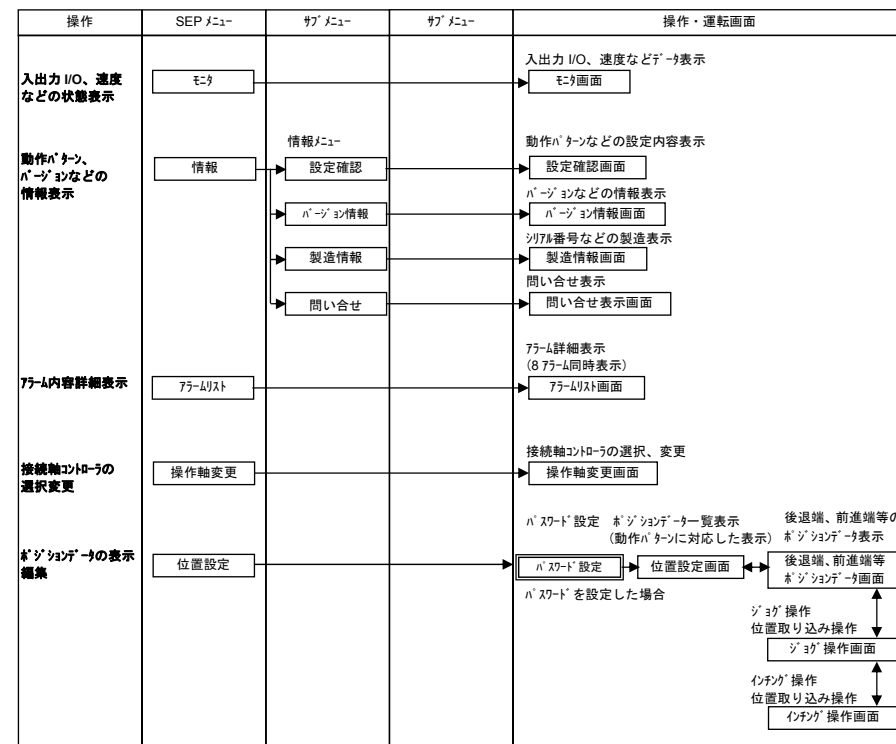
外形寸法図

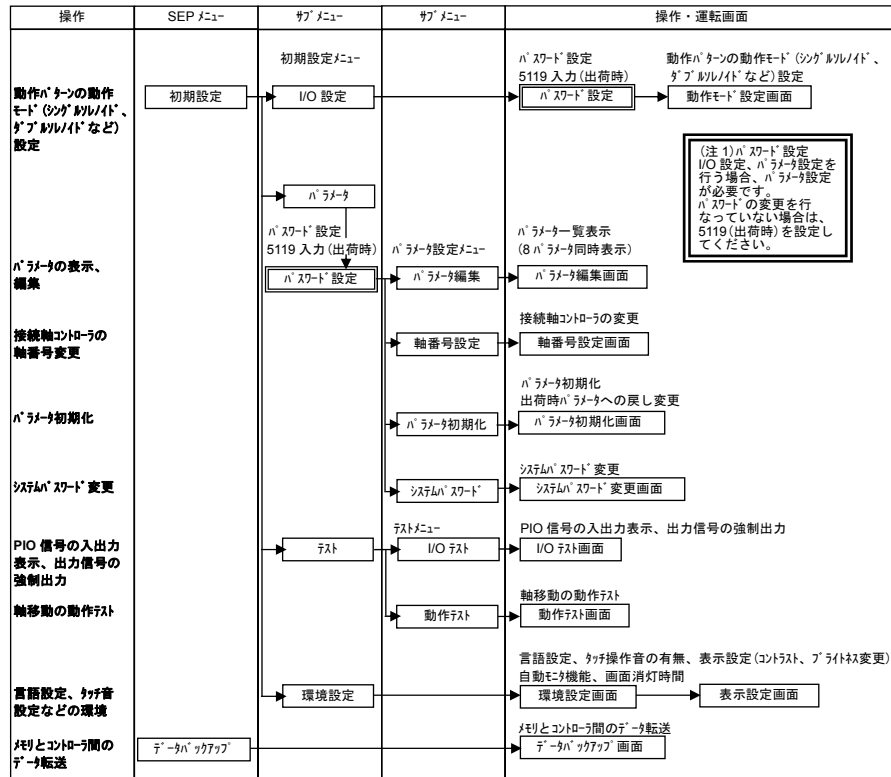


CON 系コントローラ操作メニュー

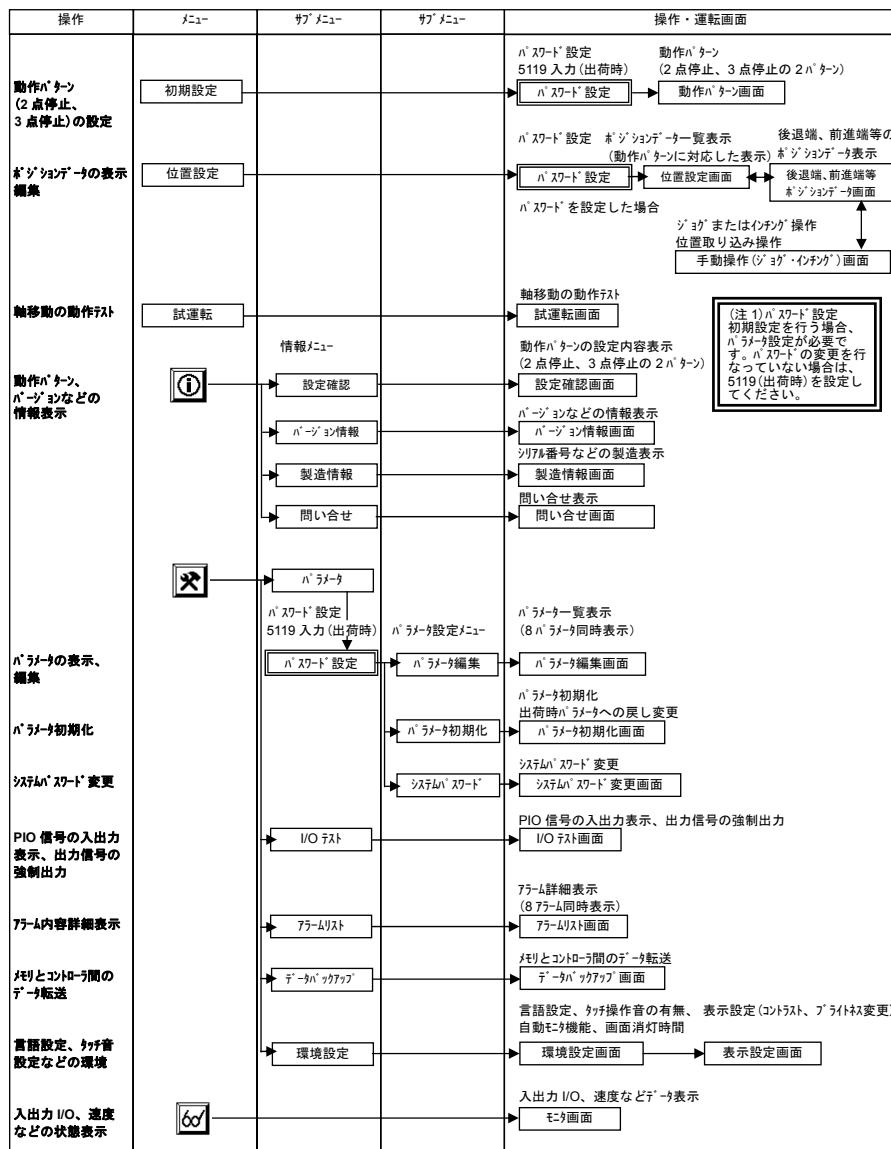


SEP 系コントローラ操作メニュー





MEC系コントローラ操作メニュー




異常時の処置

タッチパネル「リブ」で検出する主なエラーです。その他のエラーについては、本体の取扱説明書(CD/DVD取説)をご確認ください。

各コントローラのエラーについては、各コントローラの取扱説明書(CD/DVD取説)をご確認ください。

コード	エラー内容	原因と対策
308	レスポンスタイムアウトエラー コントローラからレスポンスが返ってきません。	原因：コントローラ接続ケーブルが断線しています。 対策：接続ケーブルの配線や断線を確認してください。 原因：ノイズなどによる一時的な異常です。 対策：コントローラの電源を再投入してください。
30D	例外レスポンス受信エラー コントローラから異常なレスポンスが返ってきます。	原因：ノイズなどによる一時的な異常です。 対策：頻発するようであればケーブル、電源装置のノイズ対策等を確認してください。
**0002	NOTサボトリエラー	原因：画面データのバージョンが古いことが考えられます。 対策：バージョンを確認してください。
**00FF	タイムアップエラー コントローラからレスポンスが返ってきません。	原因：コントローラ接続ケーブルが断線しています。 対策：接続ケーブルの配線や断線を確認してください。 原因：ノイズなどによる一時的な異常です。 対策：コントローラの電源を再投入してください。

There are Japanese, English and Chinese versions listed in Operation Manual (CD/DVD). Chinese can be searched from both Japanese menu and English menu.



Quality and Innovation

Touch Panel Teaching

CON-PT/PD/PG

First Step Guide Fifth Edition

Thank you for purchasing our product.
Make sure to read the Safety Guide and detailed Instruction Manual (CD/DVD) included with the product in addition to this First Step Guide to ensure correct use.
This Instruction Manual is original.

Warning : Operation of this equipment requires detailed installation and operation instructions which are provided on the CD/DVD Manual included in the box this device was packaged in. It should be retained with this device at all times.
A hard copy of the Manual can be requested by contacting your nearest IAI Sales Office listed at the back cover of the Instruction Manual or on the First Step Guide.

- Using or copying all or part of this Instruction Manual without permission is prohibited.
- The company names, names of products and trademarks of each company shown in the sentences are registered trademarks.

Product Check

This product is comprised of the following parts if it is of standard configuration.
If you find any fault in the contained model or any missing parts, contact us or our distributor.

1. Parts (The option is excluded.)

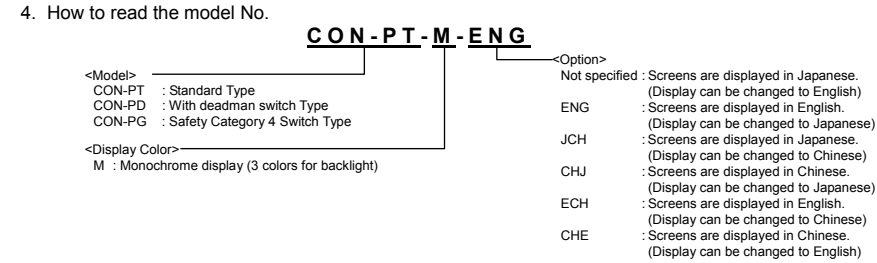
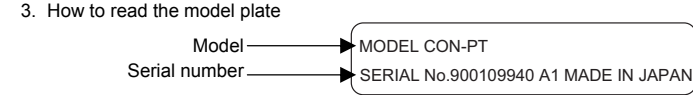
No.	Part Name	Model	Remarks
1	Main Body		Refer to "How to read the model plate", "How to read the model No."

Accessories

2	Touch Pen	Built in the Main Body	
3	First Step Guide		
4	Operation Manual (CD/DVD)		
5	Safety Guide		

2. Operation manuals related to this product, which are contained in the CD/DVD.

No.	Name	Manual No.
1	Touch panel teaching CON-PT, CON-PD, CON-PG Operation Manual	ME0227
2	Operation Manual for the actuator with integrated ERC2 controller <PIO type>	ME0158
3	Operation Manual for the actuator with integrated ERC2 controller <SIO type>	ME0159
4	Operation Manual for the actuator with integrated ERC3 controller	ME0297
5	PCON-CA Controller Operation Manual	ME0289
6	PCON-C/CG/CF Controller Operation Manual	ME0170
7	PCON-CY Controller Operation Manual	ME0156
8	PCON-SE Controller Operation Manual	ME0163
9	PCON-PL/PO Controller Operation Manual	ME0164
10	ACON-C/CG Controller Operation Manual	ME0176
11	ACON-CY Controller Operation Manual	ME0167
12	ACON-SE Controller Operation Manual	ME0171
13	ACON-PL/PO Controller Operation Manual	ME0166
14	SCON-C Controller Operation Manual	ME0161
15	SCON-CA Controller Operation Manual	ME0243
16	ROBONET Operation Manual	ME0208
17	ASEP/PSEP Controller Operation Manual	ME0216
18	PMEC/AMEC Controller Operation Manual	ME0245



Supported Models

List of Support Models

Controller Model No.	
ERC2	RACON
ERC3	RPCON
ACON	ASEP
PCON	PSEP
PCON-CA	DSEP
SCON-C	AMEC
SCON-CA	PMEC

Note1 Check the sticker attached on the left surface (from the back view) of the cover of ERC2 main unit.
The support is available only for the types of PCB stated below.

Note on the Label

PCB types
NP T1 4904
PN T1 4904

Controllers can be connected with a relay of SIO converter to SE type of ERC2.

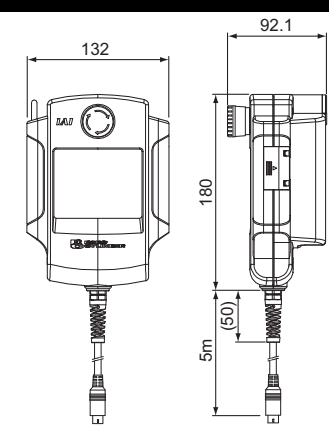
Basic Specifications

Specifications	
Item	Specification
Indication	Monochrome LCD type
Power Demand	2.4W or less(100mA or less)
Ambient air temperature, humidity	Temperature 0 to 50°C Humidity 20 to 85%RH (There should be no dew condensation).
Ambient storage temperature, humidity	Temperature -20 to 60°C Humidity 10 to 85%RH (There should be no dew condensation).
Vibration resistance	(Test Condition) 10 to 55Hz Duplex Amplitude 0.75mm X,Y,Z Direction for 10minutes
Impact Resistance	(Test Condition) 9.8m/s ² or more X,Y,Z Direction Four Times
Environment Resistance	IP40 or equivalent
Dimensions	180mm (L) × 132mm (W) × 92.1mm (D)
Mass	Approx. 750g (Including the 5m cable)
Cable length	5m (Standard)
Accessories	Touch pen

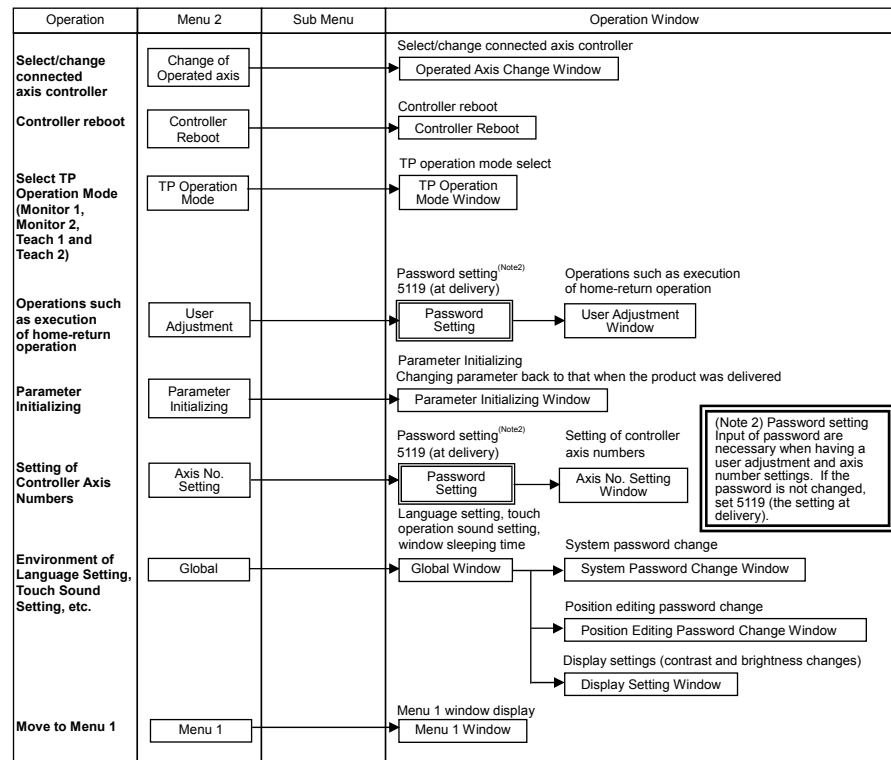
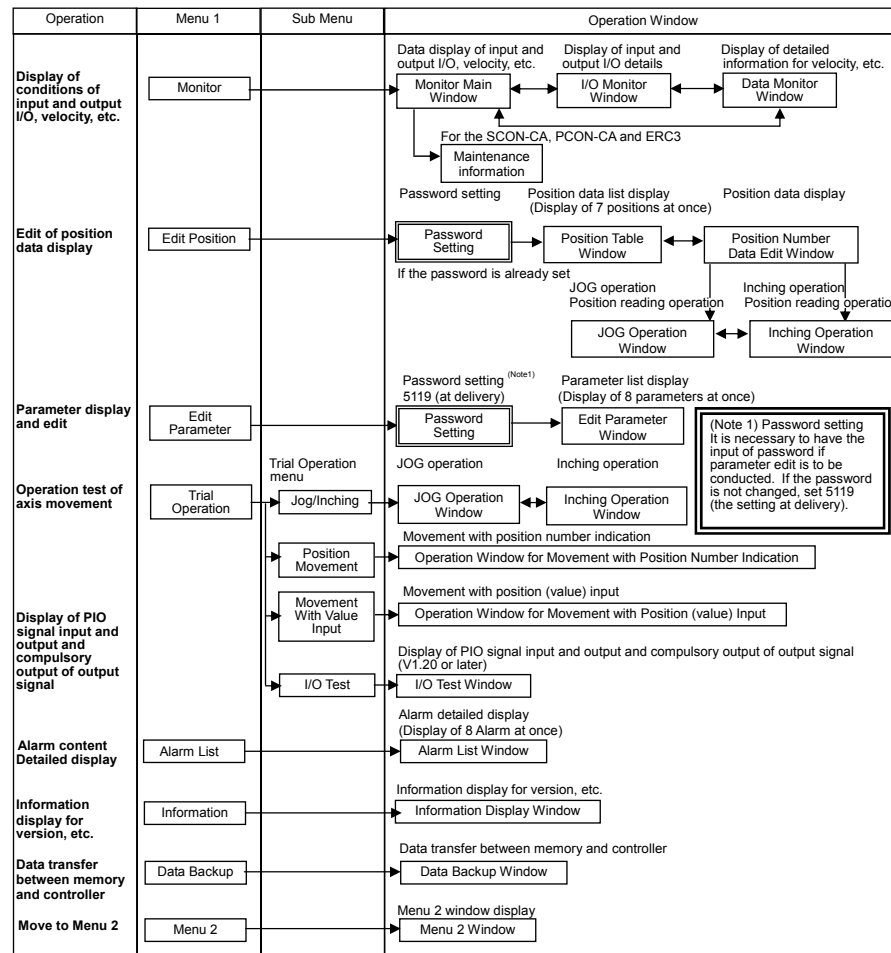
Language Change

Model	Displayed Language (at Delivery)	Available Language
CON-PT-M-ENG	English	Japanese
CON-PT-M-ECH	English	Chinese

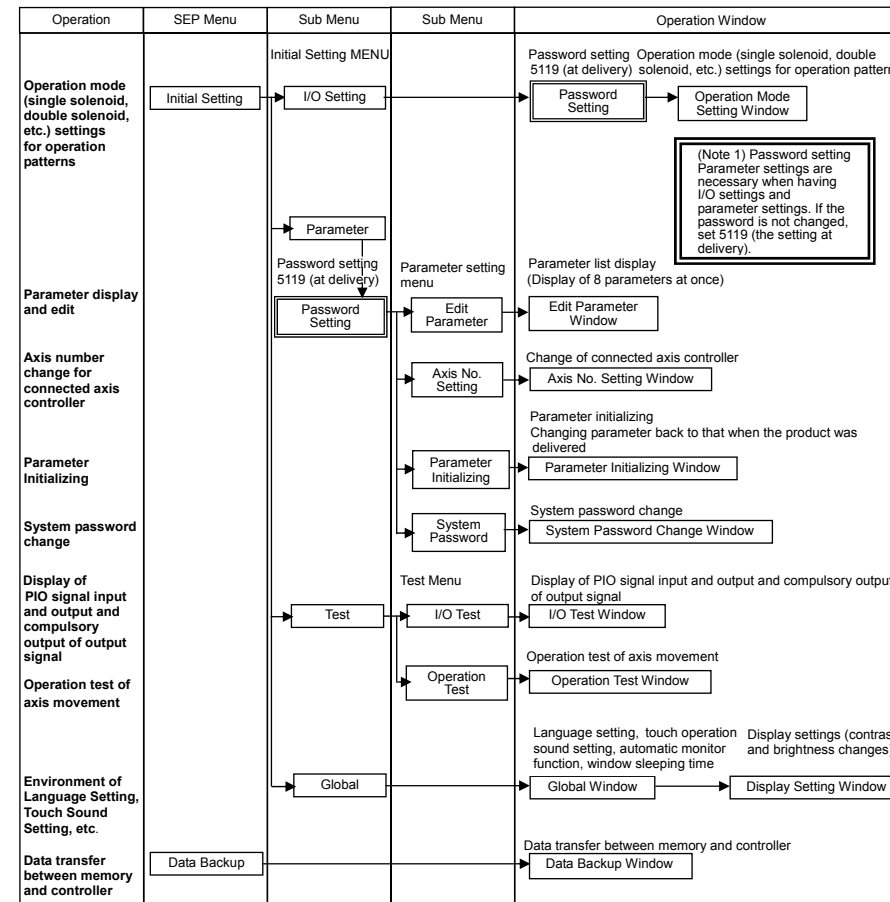
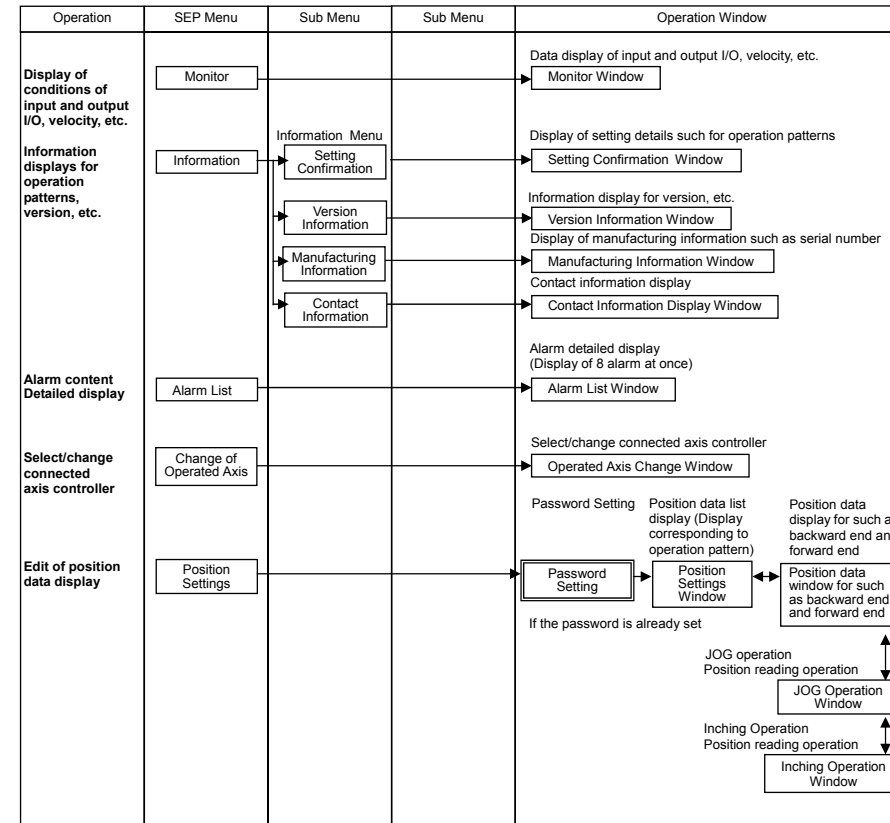
External Dimensions



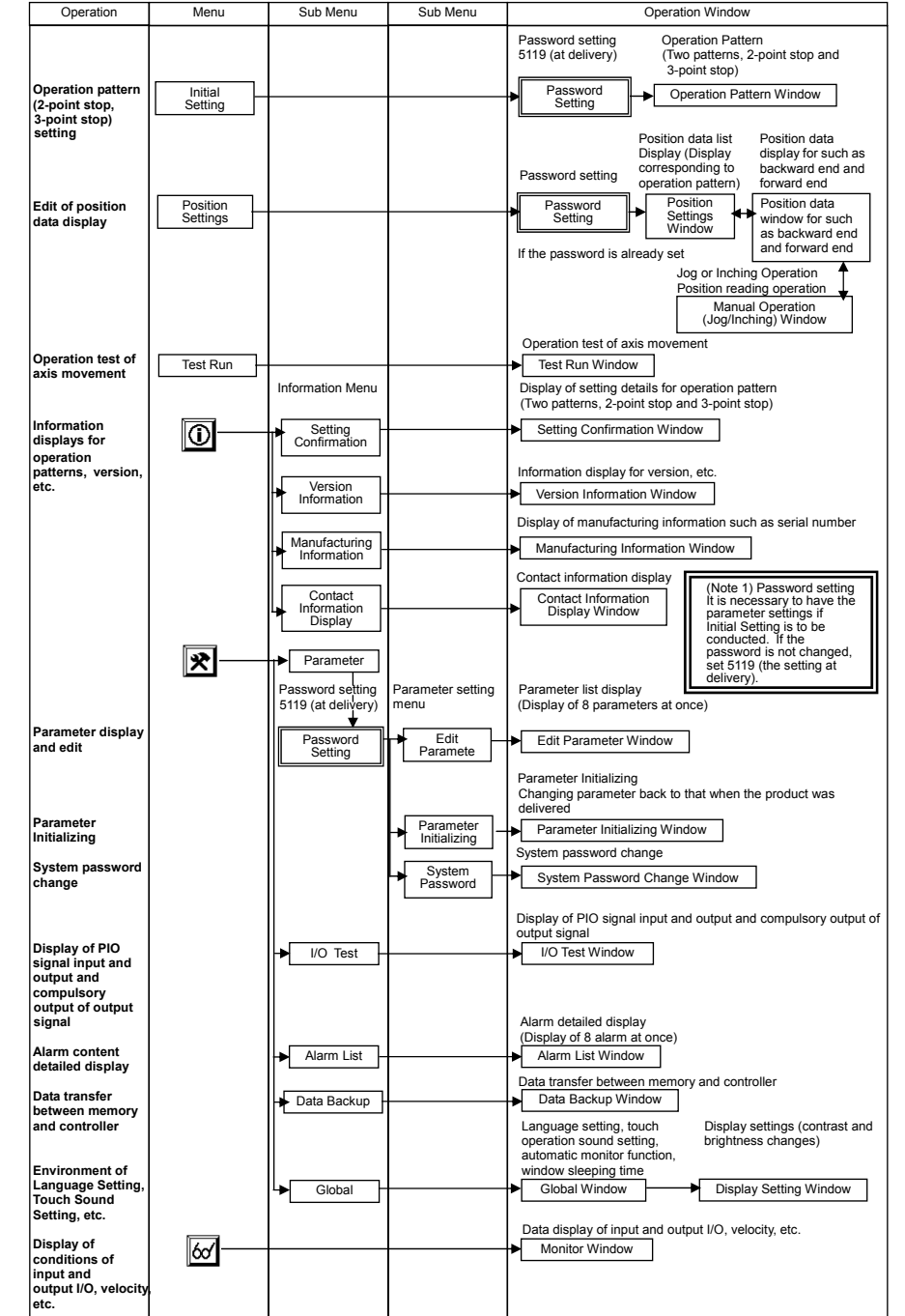
Operation Menu for CON Related Controllers



Operation Menu for SEP Related Controllers



Operation Menu for MEC Related Controllers



Treatment in an emergency

Listed below are the main error codes detected often in the touch panel teaching. For the other error codes, please refer to Operation Manual (CD/DVD manual) enclosed with the main unit.

For the error codes specialized for each controller, please refer to Operation Manual (CD/DVD manual) provided with each controller.

Code	Error Description	Cause and Treatment
308	Response Timeout Error No response is returned from the controller.	<ul style="list-style-type: none"> Cause : A wire breakage is caused in the controller connection cable. Treatment : Check the wiring for or wire breakage in the connection cable. Cause : It is temporary error due to noise. Treatment : Re-input the power to the controller.
30D	Abnormal Response Receive Error An abnormal response is returned from the controller.	<ul style="list-style-type: none"> Cause : It is temporary error due to noise. Treatment : If it is caused frequently, check the noise protection measure, etc., in the power unit.
**0002	Not Supported Error	<ul style="list-style-type: none"> Cause : It is considered that the display data version is old. Treatment : Check the version.
**00FF	Time-up Error No response is returned from the controller.	<ul style="list-style-type: none"> Cause : A wire breakage is caused in the controller connection cable. Treatment : Check the wiring for or wire breakage in the connection cable. Cause : It is temporary error due to noise. Treatment : Re-input the power to the controller.

使用说明书(CD/DVD) 登载有日文、英文、中文。
可以从日语或英语的任何一个菜单中搜索中文。



触摸屏示教器 CON-PT/PD/PG 初次操作指南 第5版

衷心感谢您选购本公司产品！
为确保安全使用、在使用之前请务必仔细阅读随本初次操作指南另附的安全指南以及使用说明书(CD/DVD)。
本初次操作指南是本产品专用的原版说明书。

警告： 关于本装置的操作、请遵照随附的使用说明书(CD/DVD)中记载的安装及操作指示实施。
为确保随时可确认、请在在组装本控制器的装置旁存放使用说明书(CD/DVD)。
如需使用说明书、请向初次操作指南或使用说明书末尾所载的最近的营业所索取。

- 未经允许、不得擅自使用或复制本说明书的全部或部分內容。
- 正文中的公司名称、产品名称均为各公司的商标或注册商标。

产品确认

本产品的标准配置由以下零件构成。
若发现型号错误或缺件、烦请与经销商或本公司联系。

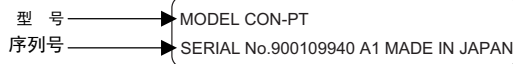
1. 构成品(选件除外)

编号	品名	型号	备注
1	主体	参照型号铭牌说明、型号说明	
附件			
2	触摸笔	机体内置	
3	初次操作指南		
4	使用说明书(CD/DVD)		
5	安全指南		

2. CD/DVD 中收录的本产品相关使用说明书

编号	名称	管理编号
1	触摸屏示教器 CON-PT、CON-PD、CON-PG 使用说明书	MC0227
2	ERC2 控制器(PIO 专用)一体型驱动轴使用说明书	MC0158
3	ERC2 控制器(SIO 专用)一体型驱动轴使用说明书	MC0159
4	ERC3 控制器一体型驱动轴使用说明书	MC0297
5	PCON-CA 控制器使用说明书	MC0289
6	PCON-CCG/CF 控制器使用说明书	MC0170
7	PCON-CY 控制器使用说明书	MC0156
8	PCON-SE 控制器使用说明书	MC0163
9	PCON-PL/PO 控制器使用说明书	MC0164
10	ACON-C/CG 控制器使用说明书	MC0176
11	ACON-CY 控制器使用说明书	MC0167
12	ACON-SE 控制器使用说明书	MC0171
13	ACON-PL/PO 控制器使用说明书	MC0166
14	SCON-C 控制器使用说明书	MC0161
15	SCON-CA 控制器使用说明书	MC0243
16	ROBONET 使用说明书	MC0208
17	ASEP/PSEP 控制器使用说明书	MC0216
18	PMEC/AMEC 控制器使用说明书	MC0245

3. 型号铭牌说明



4. 型号解说

CON-PT-M-ENG



支持机型

支持机型一览	
控制器机型名称	
ERC2※1	RACON
ERC3	RPCON
ACON	ASEP
PCON	PSEP
PCON-CA	DSEP
SCON-C	AMEC
SCON-CA	PMEC

※1 关于对 ERC2 控制器的支持情况、请确认盖板左侧面(从后看)贴的标签。
支持以下基片种类。

标签标记

基片种类
NP T1 4904
PN T1 4904

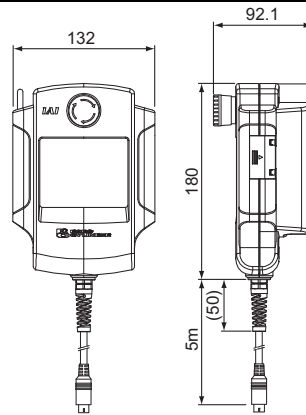
ERC2 的 SE 型可以中继 SIO 转换器进行连接。

基本规格

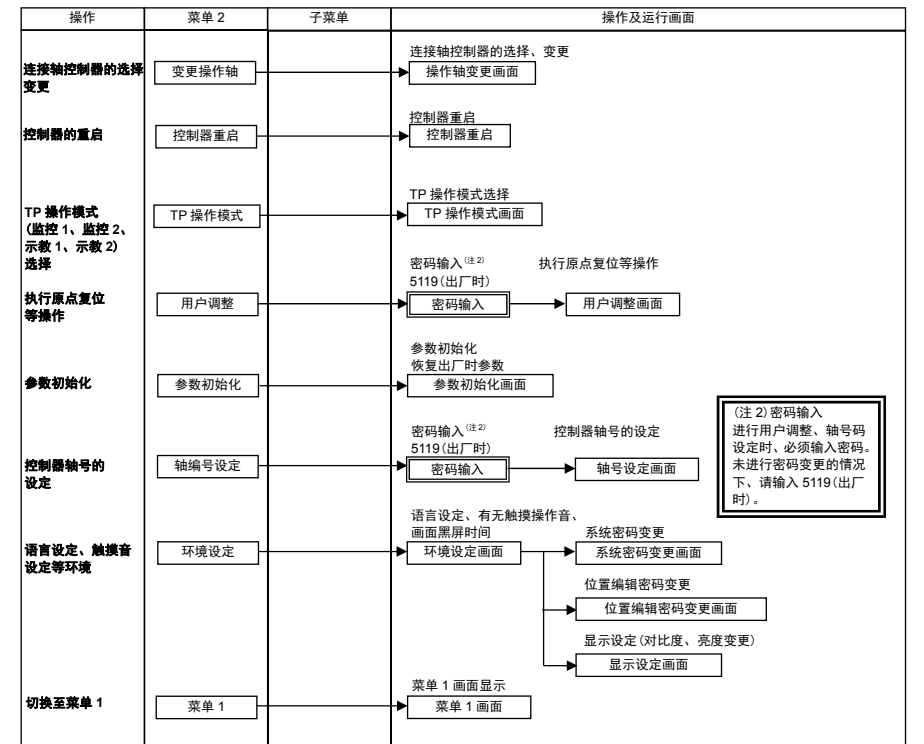
规格一览	
项目	规格
显示	黑白液晶型
耗电	2.4W 以下 (100mA 以下)
使用环境温度与湿度	温度 0~50℃湿度 20~85%RH (无凝露)
保存环境温度与湿度	温度-20~60℃湿度 10~85%RH (无凝露)
抗振性	(测试条件) 10~55Hz 双振幅 0.75mm X、Y、Z 方向 10 分钟
抗冲击性	(测试条件) 9.8m/s ² 以上 X、Y、Z 方向 4 次
耐环境性	相当于 IP40 标准
尺寸	180mm (高) × 132mm (长) × 92.1mm (宽)
重量	约 750 克 (含 5 米电缆)
电缆长度	5 米 (标准)
附件	触摸笔

显示切换功能		
型号	显示语言 (出厂时)	可切换语言
CON-PT-M-CHJ	中文	日语
CON-PT-M-CHE	中文	英语

外形尺寸图



CON 系列控制器

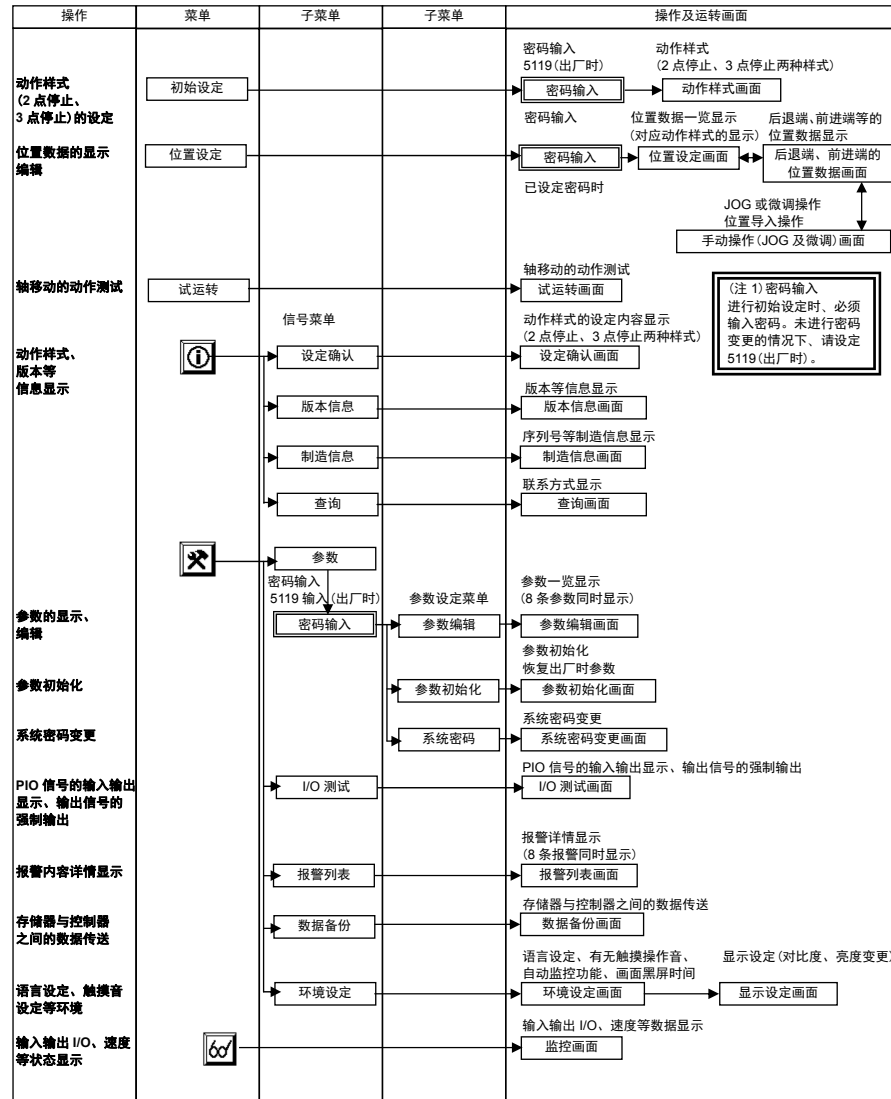


SEP 系列控制器





MEC 系列控制器



异常时的处理

以下列出通过触摸屏示教器检测出的主要错误。关于其他错误, 请确认主机的使用说明书(使用说明书 CD/DVD)。关于各控制器的错误, 请确认各控制器的使用说明书(使用说明书 CD/DVD)。

代码	错误内容	原因及对策
308	响应超时错误 没有从控制器返回响应。	原因: 控制器连接电缆断线。 对策: 请确认连接电缆的接线以及是否断线。 原因: 因噪声干扰等引起的暂时性异常。 对策: 请将控制器电源断开后重新接通。
30D	例外响应接收错误 从控制器返回了异常的响应。	原因: 因噪声干扰等引起的暂时性异常。 对策: 如果频繁发生, 请确认电缆、电源装置的干扰对策等。
**0002	不支持错误	原因: 画面数据的版本可能太旧。 对策: 请确认参数。
**00FF	超时错误 没有从控制器返回响应。	原因: 控制器连接电缆断线。 对策: 请确认连接电缆的接线以及是否断线。 原因: 因噪声干扰等引起的暂时性异常。 对策: 请将控制器电源断开后重新接通。

株式会社 アイエイアイ

本社・工場	〒424-0103 静岡県静岡市清水区尾羽 577-1	TEL 054-364-5105 FAX 054-364-2589
東京営業所	〒105-0014 東京都港区芝 3-24-7 芝エッセージビルディング 4F	TEL 03-5419-1601 FAX 03-3455-5707
大阪営業所	〒530-0002 大阪北区菅根崎新地 2-5-3 堂島 TSS ビル 4F	TEL 06-6457-1171 FAX 06-6457-1185
名古屋営業所	〒460-0008 名古屋市中区栄 5-28-12 名古屋若宮ビル 8F	TEL 052-269-2931 FAX 052-269-2933
盛岡営業所	〒020-0062 岩手県盛岡市長田町 6-7 ケイ 21 ビル 7F	TEL 019-623-9700 FAX 019-623-9701
仙台営業所	〒980-0802 宮城県仙台市青葉区二日町 14-15 アミ・グランデ二日町 4F	TEL 022-723-2031 FAX 022-723-2032
新潟営業所	〒940-0082 新潟県長岡市千歳 3-5-17 センザビル 2F	TEL 0258-31-8320 FAX 0258-31-8321
宇都宮営業所	〒321-0953 栃木県宇都宮市東宿郷 5-1-16 ルーセントビル 3F	TEL 028-614-3651 FAX 028-614-3653
熊谷営業所	〒360-0847 埼玉県熊谷市龍原南 1 丁目 312 番地あかりビル 5F	TEL 048-530-6555 FAX 048-530-6556
茨城営業所	〒300-1207 茨城県牛久市ひたち野東 5-3-2 ひたち野うしく池田ビル 2F	TEL 029-830-8312 FAX 029-830-8313
多摩営業所	〒190-0023 東京都立川市柴崎町 3-14-2BOSEN ビル 2F	TEL 042-522-9881 FAX 042-522-9882
厚木営業所	〒243-0014 神奈川県厚木市旭町 1-10-6 シャンロック石井ビル 3F	TEL 046-226-7131 FAX 046-226-7133
長野営業所	〒390-0852 長野県松本市島立 943 ハーモネットビル 401	TEL 0263-40-3710 FAX 0263-40-3715
甲府営業所	〒400-0031 山梨県甲府市丸の内 2-12-1 ミサトビル 3 F	TEL 055-230-2626 FAX 055-230-2636
静岡営業所	〒424-0103 静岡県静岡市清水区尾羽 577-1	TEL 054-364-6293 FAX 054-364-2589
浜松営業所	〒430-0936 静岡県浜松市中区大工町 125 大発地所ビルディング 7F	TEL 053-459-1780 FAX 053-458-1318
豊田営業所	〒446-0056 愛知県安城市三河安城町 1-9-2 第二東洋ビル 3F	TEL 0566-71-1888 FAX 0566-71-1877
金沢営業所	〒920-0024 石川県金沢市西念 3-1-32 西清ビル A 棟 2F	TEL 076-234-3116 FAX 076-234-3107
京都営業所	〒612-8401 京都市伏見区深草下川原町 22-11 市川ビル 3 F	TEL 075-646-0757 FAX 075-646-0758
兵庫営業所	〒673-0898 兵庫県明石市榊屋町 8 番 34 号大同生命明石ビル 8F	TEL 078-913-6333 FAX 078-913-6339
岡山営業所	〒700-0973 岡山市北区下中野 311-114 OMO10-ROOT BLD. 101	TEL 086-805-2611 FAX 086-244-6767
広島営業所	〒730-0802 広島市中区本川町 2-1-9 日宝本川町ビル 5F	TEL 082-532-1750 FAX 082-532-1751
松山営業所	〒790-0905 愛媛県松山市榊味 4-9-22 フォーレスト 21 1F	TEL 089-986-8562 FAX 089-986-8563
福岡営業所	〒812-0013 福岡市博多区博多駅東 3-13-21 エフビル WING 7F	TEL 092-415-4466 FAX 092-415-4467
大分出張所	〒870-0823 大分県大分市東大道 1-11-1 タンネンバウム Ⅲ 2F	TEL 097-543-7745 FAX 097-543-7746
熊本営業所	〒862-0954 熊本県熊本市中央区神水 1-38-33 泰山ビル 1F	TEL 096-386-5210 FAX 096-386-5112

お問い合わせ先

アイエイアイ お客様センター エイト

(受付時間) 月～金 24 時間 (月 7:00AM～金 翌朝 7:00AM)
土、日、祝日 8:00AM～5:00PM
(年末年始を除く)

**フリー
コール 0800-888-0088**

FAX : 0800-888-0099 (通話料無料)

ホームページアドレス <http://www.iai-robot.co.jp>

IAI America, Inc.

Head Office: 2690 W. 237th Street, Torrance, CA 90505
TEL (310) 891-6015 FAX (310) 891-0815
Chicago Office: 110 East State Parkway, Schaumburg, IL 60173
TEL (847) 908-1400 FAX (847) 908-1399
Atlanta Office: 1220 Kennestone Circle, Suite 108, Marietta, GA 30066
TEL (678) 354-9470 FAX (678) 354-9471
website: www.intelligentactuator.com

IAI Industrieroboter GmbH

Ober der Röth 4, D-65824 Schwalbach am Taunus, Germany
TEL 06196-88950 FAX 06196-889524

艾卫艾商贸 (上海) 有限公司

地址: 上海市虹桥路 808 号加华商务中心 A8 栋 303 室 邮编: 200030

电话: 021-6448-4753

传真: 021-6448-3992

E-mail: shanghai@iai-robot.com

URL: <http://www.iai-robot.com>

管理番号: M0229-5B