



# GRS 驱动轴 电磁夹爪

## 初次操作指南 第1版

衷心感谢您选购本公司产品！  
为确保安全，请遵照本初次操作指南以及随附的安全指南、使用说明书(DVD)正确使用。  
本初次操作指南是本产品专用的原版说明书。

**警告：**关于本设备的操作，请遵照随附的使用说明书(DVD)。为确保随时可确认，请在组装本控制器的设备旁存放使用说明书(DVD)。如需使用说明书，请向初次操作指南或使用说明书末尾所载的最近的营业所索取。

- 未经允许，不得擅自使用或复制本说明书的全部或部分內容。
- 正文中的公司名称、产品名称均为各公司的商标或注册商标。

### 产品确认

本产品的标准配置由以下零件构成。  
若发现型号错误或缺件，烦请与经销商或本公司联系。

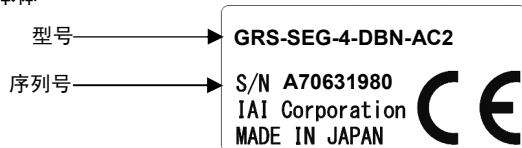
#### 1. 构成品(选项除外)

编号	品名	型号	数量	备注
1	本体	参照型号铭牌说明、型号说明	1	
附属品				
2	驱动盒	参照型号铭牌的说明	1	
3	电磁驱动器电缆 <sup>(注1)</sup>	CB-GRS-PCS□□□	1	□□□表示电缆长度。1m~15m
4	初次操作指南		1	
5	使用说明书(DVD)		1	
6	安全指南		1	

注1 附带的电磁驱动器电缆，请参照配线中记载的电缆。

#### 2. 型号铭牌说明

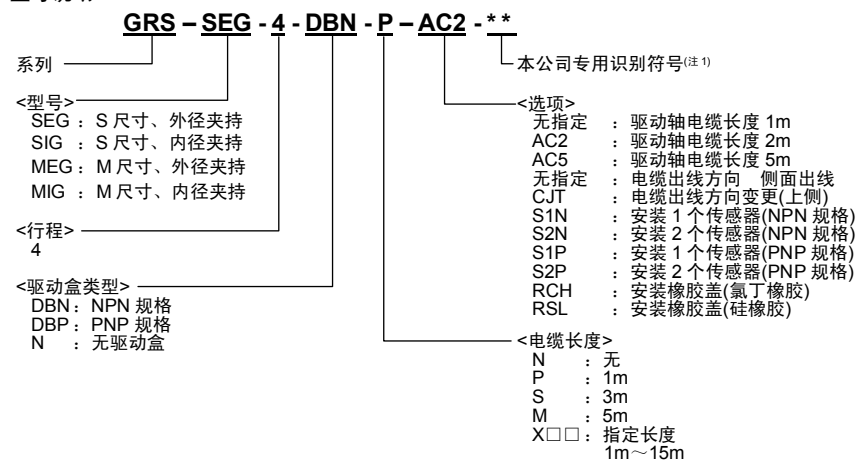
##### 2.1 电磁夹爪本体



##### 2.2 驱动盒



#### 3. 型号说明



注1 本公司根据情况进行标记。(不表示型号。)

[规格的详情参照产品目录或使用说明书(DVD)]

### 操作注意事项

1. 包装状态时的操作
  - 请勿撞击或使其掉落。对于掉落或冲撞产生的冲击，包装并未采取特别的防护措施。
  - 静置时，请平放。包装上有姿势指示时，请根据相应指示进行保存。
  - 请勿坐在包装上。
  - 请勿在包装上放置物体，以免包装变形或破损。
2. 拆封后的操作
  - 请勿握住电缆搬运驱动轴，或拉扯电缆移动驱动轴。
  - 搬运驱动轴本体时，请握住本体部分。
  - 搬运时，请勿撞击或使其掉落。
  - 请勿对驱动轴的各部分施加过大的力。尤其请勿对夹爪附件施加过大的力。

### 安装及存放环境

#### 1. 安装环境

可用于污染度为 3 或与其同等的环境中。

请避免安装在以下场所内。

此外，请确保维护检查时所需的作业空间。

- 受热处理等大型热源辐射热影响的场所
- 环境温度超过 0~40°C 范围的场所
- 温度变化剧烈且会产生结露的场所
- 相对湿度低于 20%RH 或高于 85%RH 的场所
- 阳光直接照射的场所
- 存在腐蚀性气体、可燃性气体的场所
- 尘埃、盐分、铁分较多的场所(常规的组装工厂外)
- 受水、油(含油雾、切削液)、化学药品溅射的场所
- 本体承受振动或冲击的场所
- 海拔超过 2000m 的场所

在以下场所内使用时，请采取充分的隔离措施。

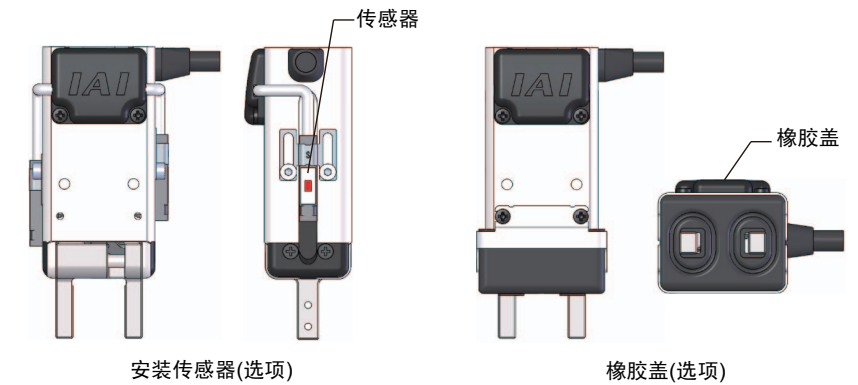
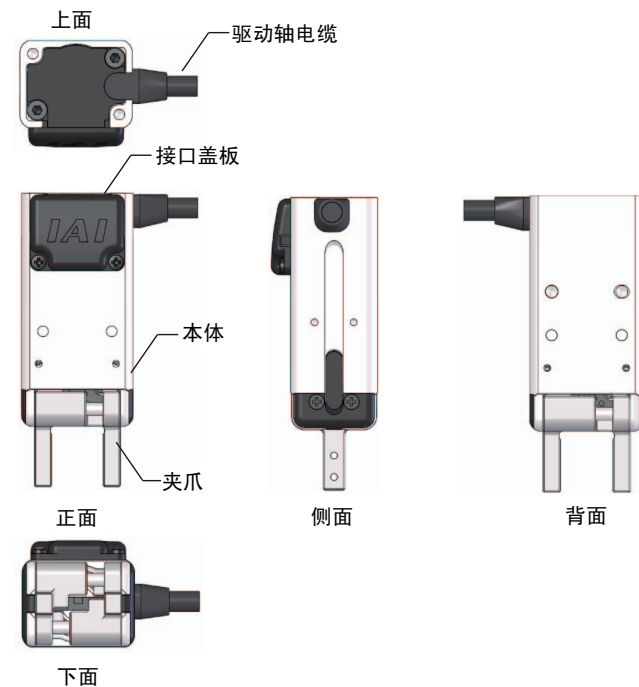
- 产生静电等干扰的场所
- 受强电场、磁场影响的场所
- 受紫外线、辐射线影响的场所

#### 2. 存放环境

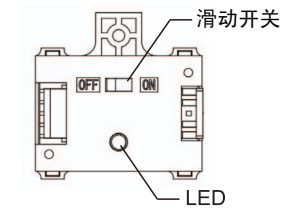
- 存放环境参照安装环境，长期存放时请尤其注意避免产生结露。
- 若无指定，出厂时不随附吸湿剂。存放在可能会产生结露的环境中时，请在整个包装箱外侧或开箱后直接采取防结露措施。
- 短期存放时存放温度为 60°C 以内，存放 1 个月以上时存放温度请勿超过 50°C。
- 存放时请平放。在包装状态下存放或有姿势指示时，请根据相应指示进行保存。

### 各部分的名称

#### 1. 电磁夹爪本体



#### 2. 驱动盒



※将滑动开关置于 ON 侧时，外径夹持型可强制打开电磁夹爪的夹爪部。  
内径夹持型可强制关闭。  
此时，LED 为点亮状态。使用时，请将滑动开关置于 OFF。

[关于尺寸、外形，请参照产品目录或使用说明书(DVD)]

### 安装

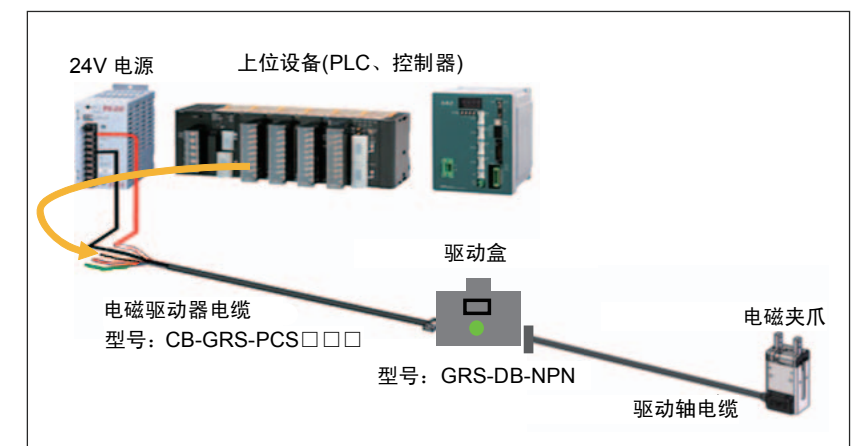
关于驱动轴的安装及负载的安装，请参照使用说明书(DVD)。

#### 【安装注意事项】

No.	项目	注意事项
1	安装	<ul style="list-style-type: none"> <li>• 释放动作时会通电，因此温度会上升。温度上升因开闭动作时的频率、本体的安装状态、安装材质等条件而异。若担心温度对工件产生影响，则安装本体时请使用热传导性高的铝材等。夹爪附件请使用热传导性低的树脂等。</li> <li>• 请预留足够进行维护作业的空间。</li> </ul>
2	使用螺栓	<ul style="list-style-type: none"> <li>• 请使用 ISO-10.9 以上的高强度螺栓。</li> <li>• 使用螺纹孔时，请使用长度小于安装长度的螺栓。</li> <li>• 用于安装驱动轴的螺栓与螺纹孔的有效安装长度请确保为以下值以上。 螺纹孔为钢材时，与公称直径同长 螺纹孔为铝材时→公称直径 1.8 倍的长度</li> </ul>
3	紧固扭矩	<ul style="list-style-type: none"> <li>• 紧固扭矩请遵照使用说明书(DVD)中记载的规定值。未遵照规定值时，会因为驱动轴变形等而导致故障。</li> </ul>
4	允许负载扭矩	<ul style="list-style-type: none"> <li>• 允许负载扭矩请控制在用说明书(DVD)中记载的最大允许负载扭矩以下。施加超过最大允许负载扭矩的负载时，会导致寿命缩短。极端情况下，可能会发生剥离。</li> </ul>

### 配线

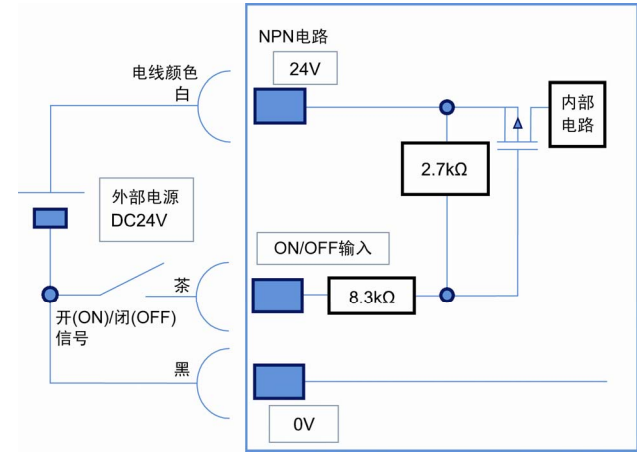
系统构成如下所示。



请按以下电路所示提供DC24V电源。外径夹持型在输入开(ON)信号时夹爪打开。输入闭(OFF)信号时关闭。  
内径夹持型的动作相反。

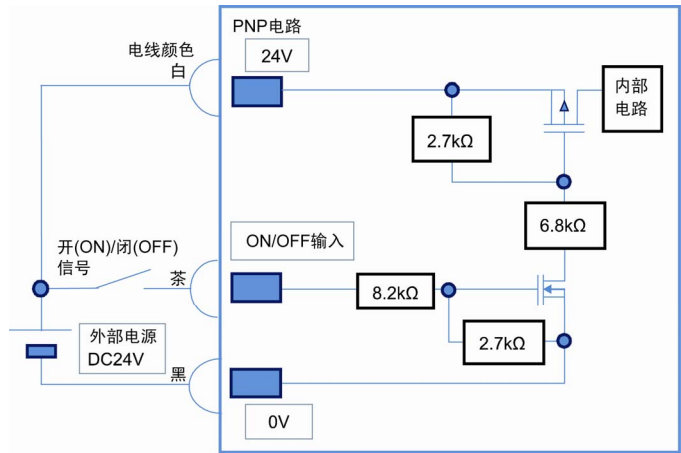
【NPN规格】

项目	规格
输入电压	DC24V±10%
输入电流	2mA
漏电流	最大 0.25mA
工作电压	ON 电压: 最大 6.0V
	OFF 电压: 输入电压 最小 -3.0V
绝缘方式	非绝缘



【PNP规格】

项目	规格
输入电压	DC24V±10%
输入电流	2mA
漏电流	最大 0.25mA
工作电压	ON 电压: 最小 18.0V
	OFF 电压: 输入电压 最大 3.0V
绝缘方式	非绝缘



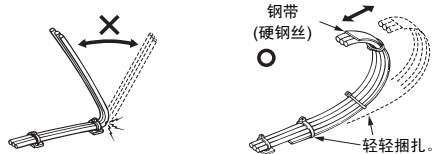
不可使用除本公司专用驱动盒以外的驱动盒。  
如使用专用驱动盒以外的驱动盒，可能会导致烧损、起火、发热等事故。

使用驱动轴和驱动盒时，请使用附带的专用连接电缆。

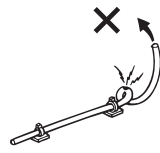
【电缆处理方法的禁止事项】

- 请勿拉伸或过度弯曲连接电缆，以免对电缆加大负载或施加拉力。
- 请勿对连接电缆进行切断、再接合、与其它电缆连接后延长、剪短等加工。

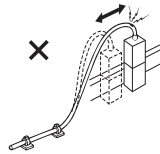
- 请勿在一处进行多次弯曲。



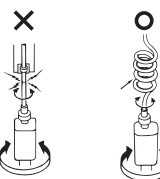
- 请避免使电缆有折痕或扭曲。



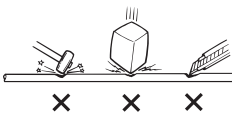
- 请勿用力拉伸。



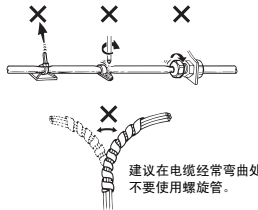
- 请勿对电缆的某一处进行旋转。



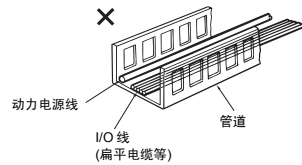
- 请勿将电缆夹入，避免其产生压痕和切痕。



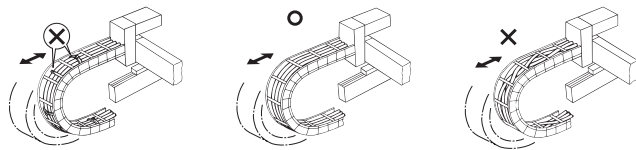
- 请适当固定电缆，避免过度紧固。



- 请分离 I/O 线、通信线路、电源线、动力线。请勿在同一管道内混用。



使用坦克链时，请遵守以下内容。  
• 对在坦克链内的占用率有指定的电缆等，请参考厂商的配线要领等进行收纳。  
• 请避免电缆在坦克链中缠绕或扭曲，请勿捆扎电缆，保持其自由性。(弯曲时请勿拉伸)  
电缆请勿多层重叠。否则会导致电缆表层提早磨损和断线。



**注意：**  
• 连接、拆除电缆时，请务必在切断电源后再进行作业。在通电状态下进行作业，可能会导致驱动轴误动作，从而造成重大的人身事故或机械装置损伤。  
• 接口未完全连接时，会引起驱动轴误动作，十分危险。请务必确认驱动盒已正常连接。

# 株式会社 IAI

总公司・工厂	〒424-0103 静冈县静冈市清水区尾羽 577-1	TEL 054-364-5105 FAX 054-364-2589
东京营业所	〒105-0014 东京都港区芝 3-24-7 芝EXAGE大厦 4F	TEL 03-5419-1601 FAX 03-3455-5707
大阪营业所	〒530-0002 大阪市北区曾根崎新地 2-5-3 堂岛 TSS 大厦 4F	TEL 06-6457-1171 FAX 06-6457-1185
名古屋支店	〒460-0008 名古屋市中区荣 5-28-12 名古屋若宫大厦 8F	TEL 052-269-2931 FAX 052-269-2933
小牧营业所	〒458-0029 爱知县小牧市中央1-271 大垣共立银行 小牧支店大厦 6F	TEL 0568-73-5209 FAX 0568-73-5219
四日市营业所	〒510-0086 三重县四日市市諏访荣町1-12 朝日生命四日市大厦 6F	TEL 059-356-2246 FAX 059-356-2248
丰田支店	〒471-0034 爱知县丰田市小坂本町1-5-3 朝日生命新丰田大厦 4F	TEL 0565-36-5115 FAX 0565-36-5116
丰田第1营业所	〒446-0056 爱知县安城市三河安城町 1-9-2 第二东祥大厦 3F	TEL 0566-71-1888 FAX 0566-71-1877
盛冈营业所	〒020-0062 岩手县盛冈市长田町6-7 Crea 21 大厦7F	TEL 019-623-9700 FAX 019-623-9701
仙台营业所	〒980-0802 宫城县仙台市青叶区二日町 14-15 Ami Grande二日町 4F	TEL 022-723-2031 FAX 022-723-2032
新潟营业所	〒940-0082 新潟县长冈市千岁 3-5-17 千岁大厦 2F	TEL 0258-31-8320 FAX 0258-31-8321
宇都宫营业所	〒321-0953 栃木县宇都宫市东宿乡 5-1-16 Lucent大厦 3F	TEL 028-614-3651 FAX 028-614-3653
熊谷营业所	〒360-0847 埼玉县熊谷市笼原南 1 丁目 312 番地Akari大厦 5F	TEL 048-530-6555 FAX 048-530-6556
茨城营业所	〒300-1207 茨城县牛久市Hitachi野东 5-3-2 Hitachi野牛久池田大厦 2F	TEL 029-830-8312 FAX 029-830-8313
多摩营业所	〒190-0023 东京都立川市柴崎町 3-14-2 BOSEN大厦 2F	TEL 042-522-9881 FAX 042-522-9882
甲府营业所	〒400-0031 山梨县甲府市丸之内 2-12-2 Misato大厦 3F	TEL 055-230-2626 FAX 055-230-2636
厚木营业所	〒243-0014 神奈川县厚木市旭町 1-10-6 Shanrock石井大厦 3F	TEL 046-226-7131 FAX 046-226-7133
长野营业所	〒390-0852 长野县松本市岛立943 Harmonate大厦 401	TEL 0263-40-3710 FAX 0263-40-3715
静冈营业所	〒424-0103 静冈县静冈市清水区尾羽 577-1	TEL 054-364-6293 FAX 054-364-2589
浜松营业所	〒430-0936 静冈县浜松市中区大工町 125 Sekisui Heim鹤江小路大厦 7F	TEL 053-459-1780 FAX 053-458-1318
金泽营业所	〒920-0024 石川县金泽市西念 3-1-32 西清大厦 A 栋 2F	TEL 076-234-3116 FAX 076-234-3107
滋贺营业所	〒524-0030 滋贺县守山市浮气町 300-21 第2小岛大厦 2F	TEL 077-514-2777 FAX 077-514-2778
京都营业所	〒612-8418 京都府京都市伏见区竹田向代町 12	TEL 075-693-8211 FAX 075-693-8233
兵庫营业所	〒673-0898 兵库县明石市榑屋町 8 番 34 号大同生命明石大厦 8F	TEL 078-913-6333 FAX 078-913-6339
冈山营业所	〒700-0973 冈山市北区下中野 311-114 OMOTO-ROOT BLD.101	TEL 086-805-2611 FAX 086-244-6767
广岛营业所	〒730-0802 广岛市中区本川町 2-1-9 日宝本川町大厦 5F	TEL 082-532-1750 FAX 082-532-1751
松山营业所	〒790-0905 爱媛县松山市榑屋 4-9-22 Forest 21 1F	TEL 089-986-8562 FAX 089-986-8563
福冈营业所	〒812-0013 福冈市博多区博多站东 3-13-21 F-Build WING 7F	TEL 092-415-4466 FAX 092-415-4467
大分办事处	〒870-0823 大分县大分市东大道 1-11-1 TannenbaumIII 2F	TEL 097-543-7745 FAX 097-543-7746
熊本营业所	〒862-0954 熊本县熊本市中央区神水 1-38-33 幸山大厦 1F	TEL 096-386-5210 FAX 096-386-5112

## 艾卫艾商贸(上海)有限公司

上海市虹桥路808号加华商务中心A8栋303室 邮编: 200030 TEL 021-64484753 FAX 021-64483992  
E-mail shanghai@iai-robot.com

深圳分公司 深圳市福田区车公庙泰然工贸园泰然四路212栋502室 TEL 0755-23932307 FAX 0755-23932432  
E-mail shenzhen@iai-robot.com

北京分公司 北京市朝阳区麦子店街龙宝大厦305室 TEL 010-65001707 FAX 010-65002607  
E-mail beijing@iai-robot.com

主页地址 <http://www.iai-robot.co.jp>

管理编号: MC3789-1B