

IAI
Quality and Innovation

XSEL-RA/SA、RAX/SAX、RAXD/SAXD

初次操作指南 第6版

衷心感谢您选购本公司产品！
为确保安全，请遵照本初次操作指南以及随附的安全指南、使用说明书(DVD)正确使用。
本初次操作指南是本产品专用的原版说明书。

警告： 关于本设备的操作，请遵照随附的使用说明书(DVD)。为确保随时可确认，请在组装本控制器的设备旁存放使用说明书(DVD)。如需要使用说明书，请向初次操作指南或使用说明书末尾所载的最近的营业所索取。

- 未经允许，不得擅自使用或复制本说明书的全部或部分内容。
- 正文中的公司名称、产品名称均为各公司的商标或注册商标。

产品确认

本产品的标准配置由以下零件构成。
若发现型号错误或缺件，烦请与经销商或本公司联系。

1. 构成品(选项除外)

编号	品名	型号	数量	
			RA/RAX/RAXD	SA/SAX/SAXD
1	控制器本体	参照型号铭牌说明、型号说明		
附属品				
2	系统 I/O 插头	FMC1.5/10-ST-3.5 (制造商: PHOENIX CONTACT)	2	2
3	AC 电源插头	GMSTB2.5/6-STF-7.62 (制造商: PHOENIX CONTACT) XSEL-SAX4-NNN10040、12040 时, PC4/6-STF-7.62(制造商: PHOENIX CONTACT)	1	1
4	刹车电源输入插头	FMC1.5/2-ST-3.5 (制造商: PHOENIX CONTACT)	1	1
5	虚插头	DP-2	1	1
6	绝对电池(注 1)	AB-5	连接的绝对规格驱动轴(水平多关节型以外)的数量	连接的绝对规格驱动轴(水平多关节型以外)的数量
7	初次操作指南	MJ0360	1	1
8	使用说明书(DVD)		1	1
9	安全指南	M0194	1	1

(注 1) 安装绝对电池的步骤，请遵照使用说明书 4.2.2 绝对电池的更换的步骤④以后的内容。

2. 示教工具(选项)

执行编程、示教等时的位置设定、参数设定等的设置操作时，需要 PC 软件或示教器。请准备其中任何一种。

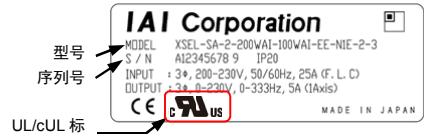
编号	品名	型号	对应控制器	
			RA/RAX/RAXD	SA/SAX/SAXD
1	PC 软件(带 RS232C 电缆+急停开关盒)	IA-101-X-MW	○	×
2	PC 软件(带 USB 转换适配器+RS232C 电缆+急停开关盒)	IA-101-X-USBMW	○	×
3	PC 软件(带符合安全等级 4 的电缆+急停开关盒)	IA-101-XA-MW	○	○
4	触摸显示器(标准/带安全开关)	TB-01/01D/01DR	○	○
5	触摸显示器(标准/带安全开关)	TB-02/02D	○	○
6	触摸显示器	TB-03	○	○

3. 使用说明书(DVD)中收录的本产品相关使用说明书

编号	名称	管理编号
1	SEL 语言编程手册	MJ0224
2	PC 软件 IA-101-X-MW/IA-101-X-USBMW 使用说明书	MJ0154
3	触摸显示器 TB-01/01D/01DR 使用说明书程序控制器适用	MJ0325
4	触摸显示器 TB-02/02D 使用说明书程序控制器适用	MJ0356
5	触摸显示器 TB-03 使用说明书程序控制器适用	MJ0377
6	DeviceNet 使用说明书	MJ0124
7	CC-Link 使用说明书	MJ0123
8	PROFIBUS-DP 使用说明书	MJ0153
9	Ethernet 使用说明书	MJ0140
10	EtherCAT 使用说明书	MJ0309
11	EtherNet/IP 使用说明书	MJ0308
12	扩展运动控制使用说明书	MJ6364

4. 型号铭牌说明

■ 型号铭牌带 UL/cUL 标志的产品，符合 UL/cUL 标准。详情请参照使用说明书。



5. 型号说明

5.1 单轴·直交规格控制器

XSEL-RA-8-400A-200A-100AB-60A-400A-200A-100AB-60A-EPEIA-DGN1-2-3

系列名	控制轴数	马达功率	1~8轴内容(注1)					网络插播		I/O插播		I/O 电缆长度	电源电压	
			编码器种类	刹车	点击	高加速速	原点传感器(LS)	同步指定	插播1	插播2	插播1			插播2
XSEL	RA (标准规格)	120W 20 (20V) 300 (DS用 30V)	WAI (免电池绝对型/增量型)	空白	空白	空白	空白	空白	未使用	DV 设备网络输入 256/输出 256	E (未使用)	E (未使用)	2: 2m 3: 三相 200V	3: 3m 3: 5.5m 0: 无
	SA*1 (符合安全等级规格)	100 (150W) 150 (200V) 200 (200V)	A (绝对型) G (线性型)	空白	空白	空白	空白	空白	未使用	EP EtherNet/IP 输入 256/输出 256	N1 扩展 P1O 输入 32/输出 16 N2 扩展 P1O 输入 16/输出 32 N3 扩展 P1O 输入 48/输出 16	E (未使用)	2: 2m 3: 三相 200V	
	SA*2 (符合安全等级规格)	100 (150W) 150 (200V) 200 (200V)	A (绝对型) G (线性型)	空白	空白	空白	空白	空白	未使用	EP EtherNet/IP 输入 256/输出 256	N1 扩展 P1O 输入 32/输出 16 N2 扩展 P1O 输入 16/输出 32 N3 扩展 P1O 输入 48/输出 16	E (未使用)	2: 2m 3: 三相 200V	
	SA*3 (符合安全等级规格)	100 (150W) 150 (200V) 200 (200V)	A (绝对型) G (线性型)	空白	空白	空白	空白	空白	未使用	EP EtherNet/IP 输入 256/输出 256	N1 扩展 P1O 输入 32/输出 16 N2 扩展 P1O 输入 16/输出 32 N3 扩展 P1O 输入 48/输出 16	E (未使用)	2: 2m 3: 三相 200V	
	SA*4 (符合安全等级规格)	100 (150W) 150 (200V) 200 (200V)	A (绝对型) G (线性型)	空白	空白	空白	空白	空白	未使用	EP EtherNet/IP 输入 256/输出 256	N1 扩展 P1O 输入 32/输出 16 N2 扩展 P1O 输入 16/输出 32 N3 扩展 P1O 输入 48/输出 16	E (未使用)	2: 2m 3: 三相 200V	
	SA*5 (符合安全等级规格)	100 (150W) 150 (200V) 200 (200V)	A (绝对型) G (线性型)	空白	空白	空白	空白	空白	未使用	EP EtherNet/IP 输入 256/输出 256	N1 扩展 P1O 输入 32/输出 16 N2 扩展 P1O 输入 16/输出 32 N3 扩展 P1O 输入 48/输出 16	E (未使用)	2: 2m 3: 三相 200V	
	SA*6 (符合安全等级规格)	100 (150W) 150 (200V) 200 (200V)	A (绝对型) G (线性型)	空白	空白	空白	空白	空白	未使用	EP EtherNet/IP 输入 256/输出 256	N1 扩展 P1O 输入 32/输出 16 N2 扩展 P1O 输入 16/输出 32 N3 扩展 P1O 输入 48/输出 16	E (未使用)	2: 2m 3: 三相 200V	
	SA*7 (符合安全等级规格)	100 (150W) 150 (200V) 200 (200V)	A (绝对型) G (线性型)	空白	空白	空白	空白	空白	未使用	EP EtherNet/IP 输入 256/输出 256	N1 扩展 P1O 输入 32/输出 16 N2 扩展 P1O 输入 16/输出 32 N3 扩展 P1O 输入 48/输出 16	E (未使用)	2: 2m 3: 三相 200V	

※1 符合安全等级规格：该类型可构成马达驱动源分离的安全保护电路
注 1 ●RCS2-R**7 系列、RCS2-SRA7BD/SRGS7BD/SRGD7BD、RCS2-□□5N(增量)、RCS-RB75 系列、RCS-G20、RCS-R*、线性马达驱动轴(LSA)、增量型的 NS-SXM□/SZM□不能连接。
●高速型(RCS3-CT25C、RCS3-CT8C)驱动轴仅三相规格可连接。
仅连接 RCS3-CT8C 时最多可连接 3 轴。

5.2 水平多关节机械手+单轴·直交规格(最多 4 轴)控制器

XSEL-RAX8-NNN5020H-400A-200A-100AB-60A-EPEIA-DGN1-2-3

系列名	控制轴数	水平多关节机械手型号	1~8轴内容(注1)					网络插播		I/O插播		I/O 电缆长度	电源电压
			马达功率	编码器种类	刹车	点击	高加速速	原点传感器(LS)	同步指定	插播1	插播2		
XSEL	RAX4 (水平多关节 1 台)	NNN1205~1805	12 (12V) 20 (20V) 300 (DS用 30V)	WAI (免电池绝对型/增量型)	空白	空白	空白	空白	未使用	DV 设备网络输入 256/输出 256	E (未使用)	E (未使用)	2: 2m 3: 三相 200V
	RAX5 (水平多关节+单轴1轴)	NNN2515H~6030H (标准型)	100S (100W) 150 (150V) 200 (200V)	A (绝对型) G (线性型)	空白	空白	空白	空白	未使用	EP EtherNet/IP 输入 256/输出 256	N1 扩展 P1O 输入 32/输出 16 N2 扩展 P1O 输入 16/输出 32 N3 扩展 P1O 输入 48/输出 16	E (未使用)	2: 2m 3: 三相 200V
	RAX6 (水平多关节+单轴2轴)	NNN1205~1805	12 (12V) 20 (20V) 300 (DS用 30V)	WAI (免电池绝对型/增量型)	空白	空白	空白	空白	未使用	DV 设备网络输入 256/输出 256	E (未使用)	E (未使用)	2: 2m 3: 三相 200V
	RAX7 (水平多关节+单轴3轴)	NNN2515H~6030H (标准型)	100S (100W) 150 (150V) 200 (200V)	A (绝对型) G (线性型)	空白	空白	空白	空白	未使用	EP EtherNet/IP 输入 256/输出 256	N1 扩展 P1O 输入 32/输出 16 N2 扩展 P1O 输入 16/输出 32 N3 扩展 P1O 输入 48/输出 16	E (未使用)	2: 2m 3: 三相 200V
	RAX8 (水平多关节+单轴4轴)	NNN1205~1805	12 (12V) 20 (20V) 300 (DS用 30V)	WAI (免电池绝对型/增量型)	空白	空白	空白	空白	未使用	DV 设备网络输入 256/输出 256	E (未使用)	E (未使用)	2: 2m 3: 三相 200V
	RAX9 (水平多关节+单轴5轴)	NNN2515H~6030H (标准型)	100S (100W) 150 (150V) 200 (200V)	A (绝对型) G (线性型)	空白	空白	空白	空白	未使用	EP EtherNet/IP 输入 256/输出 256	N1 扩展 P1O 输入 32/输出 16 N2 扩展 P1O 输入 16/输出 32 N3 扩展 P1O 输入 48/输出 16	E (未使用)	2: 2m 3: 三相 200V
	RAX10 (水平多关节+单轴6轴)	NNN1205~1805	12 (12V) 20 (20V) 300 (DS用 30V)	WAI (免电池绝对型/增量型)	空白	空白	空白	空白	未使用	DV 设备网络输入 256/输出 256	E (未使用)	E (未使用)	2: 2m 3: 三相 200V
	RAX11 (水平多关节+单轴7轴)	NNN2515H~6030H (标准型)	100S (100W) 150 (150V) 200 (200V)	A (绝对型) G (线性型)	空白	空白	空白	空白	未使用	EP EtherNet/IP 输入 256/输出 256	N1 扩展 P1O 输入 32/输出 16 N2 扩展 P1O 输入 16/输出 32 N3 扩展 P1O 输入 48/输出 16	E (未使用)	2: 2m 3: 三相 200V

系列名	控制轴数	水平多关节机械手型号	1~8轴内容(注1)					网络插播		I/O插播		I/O 电缆长度	电源电压
			马达功率	编码器种类	刹车	点击	高加速速	原点传感器(LS)	同步指定	插播1	插播2		
XSEL	RAX3 (3轴规格水平多关节1台)	NNN1205~1805	12 (12V) 20 (20V) 300 (DS用 30V)	WAI (免电池绝对型/增量型)	空白	空白	空白	空白	未使用	DV 设备网络输入 256/输出 256	E (未使用)	E (未使用)	2: 2m 3: 三相 200V
	RAX4 (4轴规格水平多关节1台+单轴1轴)	NNN2515H~6030H (标准型)	100S (100W) 150 (150V) 200 (200V)	A (绝对型) G (线性型)	空白	空白	空白	空白	未使用	EP EtherNet/IP 输入 256/输出 256	N1 扩展 P1O 输入 32/输出 16 N2 扩展 P1O 输入 16/输出 32 N3 扩展 P1O 输入 48/输出 16	E (未使用)	2: 2m 3: 三相 200V
	RAX5 (4轴规格水平多关节1台+单轴2轴)	NNN1205~1805	12 (12V) 20 (20V) 300 (DS用 30V)	WAI (免电池绝对型/增量型)	空白	空白	空白	空白	未使用	DV 设备网络输入 256/输出 256	E (未使用)	E (未使用)	2: 2m 3: 三相 200V
	RAX6 (4轴规格水平多关节1台+单轴3轴)	NNN2515H~6030H (标准型)	100S (100W) 150 (150V) 200 (200V)	A (绝对型) G (线性型)	空白	空白	空白	空白	未使用	EP EtherNet/IP 输入 256/输出 256	N1 扩展 P1O 输入 32/输出 16 N2 扩展 P1O 输入 16/输出 32 N3 扩展 P1O 输入 48/输出 16	E (未使用)	2: 2m 3: 三相 200V
	RAX7 (4轴规格水平多关节1台+单轴4轴)	NNN1205~1805	12 (12V) 20 (20V) 300 (DS用 30V)	WAI (免电池绝对型/增量型)	空白	空白	空白	空白	未使用	DV 设备网络输入 256/输出 256	E (未使用)	E (未使用)	2: 2m 3: 三相 200V
	RAX8 (4轴规格水平多关节1台+单轴5轴)	NNN2515H~6030H (标准型)	100S (100W) 150 (150V) 200 (200V)	A (绝对型) G (线性型)	空白	空白	空白	空白	未使用	EP EtherNet/IP 输入 256/输出 256	N1 扩展 P1O 输入 32/输出 16 N2 扩展 P1O 输入 16/输出 32 N3 扩展 P1O 输入 48/输出 16	E (未使用)	2: 2m 3: 三相 200V
	RAX9 (4轴规格水平多关节1台+单轴6轴)	NNN1205~1805	12 (12V) 20 (20V) 300 (DS用 30V)	WAI (免电池绝对型/增量型)	空白	空白	空白	空白	未使用	DV 设备网络输入 256/输出 256	E (未使用)	E (未使用)	2: 2m 3: 三相 200V
	RAX10 (4轴规格水平多关节1台+单轴7轴)	NNN2515H~6030H (标准型)	100S (100W) 150 (150V) 200 (200V)	A (绝对型) G (线性型)	空白	空白	空白	空白	未使用	EP EtherNet/IP 输入 256/输出 256	N1 扩展 P1O 输入 32/输出 16 N2 扩展 P1O 输入 16/输出 32 N3 扩展 P1O 输入 48/输出 16	E (未使用)	2: 2m 3: 三相 200V

※1 符合安全等级规格：该类型可构成马达驱动源分离的安全保护电路
注 1 ●RCS2-R**7 系列、RCS2-SR7BD/SRGS7BD/SRGD7BD、RC2-□□□5N(增量)、RCS-RB75 系列、RCS-G20、RCS-R*、线性马达驱动轴(LSA)、增量型的 NS-SXM□/SZM□不能连接。

[XSEL-RAX/SAX 的附加轴限制]

水平多关节型号	总计 W 数与可连接轴数
IX-NNN1205/1505/1805	总计 1500W 以下 最多 4 轴 1 轴最大 750W
IX-□N□2515H/3015H/3515H	总计 1500W 以下 最多 4 轴 1 轴最大 750W
IX-□N□5020H/6020H	总计 600W 以下 最多 4 轴 1 轴最大 600W
IX-□N□70□□H/□80□□H	不可
IX-NSN5016H/6016H	不可
IX-NNN10040/12040	不可
IXA-□NNN1805	总计 1500W 以下 最多 4 轴 1 轴最大 750W
IXA-3NNN3015/3NNN45□□/3NNN60□□	总计 700W 以下 最多 4 轴 1 轴最大 700W
IXA-4NNN3015/4NNN45□□	总计 600W 以下 最多 4 轴 1 轴最大 600W
IXA-4NNN60□□	总计 600W 以下 最多 3 轴 1 轴最大 600W
IXA-3NSN3015/3NSN45□□/3NSN60□□	不可
IXA-4NSN3015/4NSN45□□/4NSN60□□	不可
IXA-4NSW3015/4NSW45□□/4NSW60□□	不可

5.3 水平多关节机械手 2 台连接专用控制器

XSEL-RAXD8-NNN5020H-NNN5020H-EPEIA-DGN1-2-3

系列名	控制轴数	水平多关节机械手型号 1	水平多关节机械手型号 2	网络插播		I/O插播		I/O 电缆长度	电源电压
				插播 1	插播 2	插播 1	插播 2		
XSEL	RAXD8 (水平多关节 2 台连接用)	NNN1205~1805	NNN1205~1805	E 未使用	E 未使用	E (未使用)	E (未使用)	2: 2m 3: 三相 200V	3: 3m 3: 5.5m 0: 无
	RAXD8*1 (水平多关节 2 台连接用符合安全等级规格)	NNN2515H~6030H (标准型)	NNN2515H~6030H (标准型)	E 未使用	E 未使用	DV 设备网络输入 256/输出 256	E (未使用)	2: 2m 3: 三相 200V	
	RAXD8*2 (水平多关节 2 台连接用符合安全等级规格)	NNN1205~1805	NNN1205~1805	E 未使用	E 未使用	DV 设备网络输入 256/输出 256	E (未使用)	2: 2m 3: 三相 200V	
	RAXD8*3 (水平多关节 2 台连接用符合安全等级规格)	NNN2515H~6030H (标准型)	NNN2515H~6030H (标准型)	E 未使用	E 未使用	DV 设备网络输入 256/输出 256	E (未使用)	2: 2m 3: 三相 200V	
	RAXD8*4 (水平多关节 2 台连接用符合安全等级规格)	NNN1205~1805	NNN1205~1805	E 未使用	E 未使用	DV 设备网络输入 256/输出 256	E (未使用)	2: 2m 3: 三相 200V	
	RAXD8*5 (水平多关节 2 台连接用符合安全等级规格)	NNN2515H~6030H (标准型)	NNN2515H~6030H (标准型)	E 未使用	E 未使用	DV 设备网络输入 256/输出 256	E (未使用)	2: 2m 3: 三相 200V	
	RAXD8*6 (水平多关节 2 台连接用符合安全等级规格)	NNN1205~1805	NNN1205~1805	E 未使用	E 未使用	DV 设备网络输入 256/输出 256	E (未使用)	2: 2m 3: 三相 200V	
	RAXD8*7 (水平多关节 2 台连接用符合安全等级规格)	NNN2515H~6030H (标准型)	NNN2515H~6030H (标准型)	E 未使用	E 未使用	DV 设备网络输入 256/输出 256	E (未使用)	2: 2m 3: 三相 200V	

※1 符合安全等级规格：该类型可构成马达驱动源分离的安全保护电路

[XSEL-RAXD/SAXD 的水平多关节机械手组合限制]

(1) 三相规格

第 1 台		第 2 台	
IX-NNN1205/1505/1805	IX-NNN1205/1505/1805	IX-NNN1205/1505/1805	IX-NNN1205/1505/1805
IX-□N□2515H/3015H/3515H	IX-□N□2515H/3015H/3515H	IX-□N□2515H/3015H/3515H	IX-□N□2515H/3015H/3515H
IX-□N□5020H/6020H	IX-□N□5020H/6020H	IX-□N□5020H/6020H	IX-□N□5020H/6020H

基本规格

规格项目		XSEL-RA/RAX/RAXD	XSEL-SA/SAX/SAXD	
串行通信接口	示教端口	示教工具专用接口(X-SEL 串行通信协议(格式 B)) 接口: D-sub25 针		
	USB 端口	支持 USB2.0 接口: Mini-B		
	EtherNet	10/100/1000BASE-T 接口: RJ-45		
	RS232C 端口 1	RS232C: 1CH 速度: 最大 230.4kbps 接口: D-sub9 针 电缆长度最大 10m		
外部接口	PIO 规格	PIO 板最多 2 块 DC24V 专用信号输入输出(输入输出点数、NPN/PNP 选择) [参照型号说明]		
	现场网络规格	DeviceNet、CC-Link、PROFIBUS-DP、EtherNet/IP、EtherCAT (DeviceNet、CC-Link、PROFIBUS-DP 其中之一与 EtherNet/IP、EtherCAT 其中之一可同时进行安装。) [参照附册的各现场总线使用说明书]		
数据设定、输入方法	PC 软件、 触摸屏示教器 TB-01/01D/01DR、TB-02/02D、TB-03			
程序语言	SEL 语言			
最多程序步数	20000 步			
位置点数	规格	最多位置点数	FRAM	闪存 ROM
	1 轴规格	55000	No.1~5500	No.5501~55000
	2 轴规格	47142	No.1~4714	No.4715~47142
	3 轴规格	41250	No.1~4125	No.4126~41250
	4 轴规格	36666	No.1~3666	No.3667~36666
	5 轴规格	33000	No.1~3300	No.3301~33000
	6 轴规格	30000	No.1~3000	No.3001~30000
	7 轴规格	27500	No.1~2750	No.2751~27500
	8 轴规格	25384	No.1~2538	No.2539~25384
最多程序数	255 个程序			
最多任务程序数	16 个程序			
数据保持存储器	闪存 ROM 及 FRAM			
扩展运动控制主站功能	连接数 SCON-CB、SCON-CA、PCON-CB、ACON-CB、DCON-CB 的 MECHATROLINK-III 适用控制器 最多 32 轴			
时钟功能	电源 OFF 后的保持时间: 约 10 天 日期时间数据消失后的充电时间: 约 100 小时			
系统 I/O	紧急停止输入、安全门输入、系统就绪输出等各种安全电路用输入输出、 MANU/AUTO 外部切换			
安全电路构成	驱动源切断方式	内置继电器 外部安全电路		
	紧急停止输入 使能输入	b 触点输入(常时关闭)(内部供电)	b 触点(常时关闭)输入(外部供电、可二重化)	
系统就绪输出	无电压触点(继电器)输出 最大 200mA(DC24V)			
保护功能	马达过电流、过载、马达驱动轴温度检查、过载检查、编码器断线检测、软 限超限、系统异常、电池异常			
再生电阻	内置 1kΩ/20W 再生电阻 可通过连接外部再生电阻进行外部扩展			
绝对电池	直动轴: AB-5(产品附带) 内置于水平多关节机械手本体中			
绝缘保护	除了 I 级防触电的基础绝缘外, 还通过接地端子接地时			
过电压等级	II 级 输入额定 AC300V 以下耐压 2500V			
绝缘电阻	10MΩ以上 (DC500V 时, 电源端子与输入输出端子之间以及所有外部端子与外壳之间)			
绝缘耐压	AC1500V 1 分钟			
冷却方式	强制风冷			
环境	使用环境温度	0~+40°C		
	使用环境湿度	85%RH 以下(无结露)		
	工作环境	[参照安装环境一项]		
	保存环境温度	-20~70°C(绝对对电池除外)		
	保存环境湿度	85%RH 以下(无结露)		
	动作上限高度	1000m		
	抗振性	XYZ 各方向 10~57Hz 单侧宽 0.035mm(连续)0.075mm(断续) 57~150Hz 4.9m/s ² (连续)9.8m/s ² (断续)		
防护等级	IP20			
污染度	污染度 2			
外形尺寸	[参照外形尺寸图]			
质量	4 轴规格 外壳	无绝对对电池模块 带绝对对电池模块	约 4.4kg 约 5.0kg	三相规格: 约 3.8kg 单相规格: 约 4.4kg 三相规格: 约 4.4kg 单相规格: 约 5.0kg
	8 轴规格 外壳	无绝对对电池模块 带绝对对电池模块	约 5.3kg 约 6.0kg	三相规格: 约 4.7kg 单相规格: 约 5.3kg XSEL-SAX4-NNN10040/12040: 约 5.3kg 三相规格: 约 5.4kg 单相规格: 约 6.0kg

注 1 电源接通时冲击电流的流通时间为 3msec。冲击电流值因电流线路的阻抗而异, 请注意。
注 2 漏电流会因所连接的马达容量、电缆长度及周围环境而变化, 因此在进行漏电保护时, 请在安装漏电
断路器处测量漏电流。
对于漏电断路器, 请明确以避免火灾、保护人体等目的进行选择。
漏电断路器请使用高谐波适用型(变频器用)。
注 3 不使用 PIO 时, 则无需供电。

[电源容量和发热量]

额定电源容量[VA]=马达电源容量总和[VA]+控制部的耗电量总和[VA]
发热量[W]=输出损失总和[W]+(内部耗电量总和[VA]×0.7(效率)×0.6(功率因数))
• 马达驱动功率[VA]请从表 1、表 2 中选择。
• 控制部的耗电量总和[VA]请从表 3 的控制电源(内部消耗、外部消耗)中选择安装的部件, 按安装部件的
功率×数量的合计进行计算。
• 输出损失总和[W]请从表 1 中选择与所连接的所有驱动轴相对应的输出损失进行计算。
• 计算控制部的发热量[W]所需的内部耗电量[VA]请从表 3 的控制电源(内部消耗)和外部电源(内部消耗)中
选择安装的部件, 按安装部件的功率×数量的合计进行计算。

表 1 单轴驱动轴的马达电源容量与输出损失

驱动轴马达 W 数[W]	马达电源容量 [VA]	输出损失= 发热量[W]	驱动轴马达 W 数[W]	马达电源容量 [VA]	输出损失= 发热量[W]
20	26	1.58	100(线性驱动轴 LSAS-N10SS)	379	4.48
30	46	2.07			
60	138	3.39	200(线性驱动轴 LSAS-N15SS)	486	4.37
100	234	6.12			
150	328	8.30	200(线性驱动轴 LSAS-N15HS)	773	6.42
200	421	9.12			
400	796	19.76	DD/DDA(200W)	503	7.5
600	1164	27.20	DD/DDA(600W)	1462	20.8
750	1521	29.77	RCS3-CTZ5C(60W) ^(注 1)	197	3.6
			RCS3-CT8C(400W) ^(注 1)	1230	18.0

注 1 请接 RCS3-CTZ5C...120W、RCS3-CT8C...800W 计算电源容量等。

表 2 水平多关节机械手的马达电源容量与输出损失

水平多关节机械手	功率[W] (额定输出)	马达电源容量 [VA] ^(注 1)	输出损失= 发热量[W]
IX-NN□1205/1505/1805	129.8	216.3	8.13
IX-NN□2515H/3515H、IX-TNN(UNN)3015H/3515H	1117.9	1863.1	44.8
IX-NN□50□□H/60□□H、IX-HNN(INN)5020H/6020H	2218.0	3696.7	69.7
IX-NN□70□□H/80□□H、IX-HNN(INN)7020H/8020H	3880.6	6467.7	93.2
IX-NSN5016H/6016H	4102.9	6338.1	95.2
IX-NNN10040/12040	6412.6	10687.7	131.6
IXA-3NNN1805	319.4	532.3	10.7
IXA-3NNN3015	1330.4	2217.3	34.0
IXA-3NNN45□□	1178.8	1964.7	33.3
IXA-3NNN60□□	1469.1	2448.5	43.6
IXA-4NNN1805	356.0	593.4	14.3
IXA-4NNN3015	1582.3	2637.1	40.3
IXA-4NNN45□□	1370.6	2284.3	38.6
IXA-4NNN60□□	1660.9	2768.1	48.9
IXA-3NSN3015	2343.0	3905.1	54.0
IXA-3NSN45□□	2533.6	4222.7	55.3
IXA-3NSN60□□	2413.5	4022.6	56.3
IXA-4NSN3015	2594.9	4324.8	60.4
IXA-4NSN45□□	2725.4	4542.3	60.5
IXA-4NSN60□□	2605.3	4342.2	61.6
IXA-4NSW3015	2555.5	4259.1	61.6
IXA-4NSW45□□	2399.3	3998.9	60.5
IXA-4NSW60□□	2496.2	4160.3	61.6

注 1 按功率因数 0.6 计算

表 3 控制部的耗电量

	控制电源		外部电源(DC24V)		数量
	内部消耗 [VA]	外部消耗 [VA]	内部消耗 [VA]	外部消耗 [VA]	
基本部	46.64				1
驱动单元	每 1 块板	6.26			[参照表 4]
编码器部	每 1 根轴	2.38	3.57		
风扇单元	每 1 个风扇	5.71			
轴传感器	每根轴	4.57			
PIO 板	DIO(48 点)	N1、N2 P1、P2	5.95	14.52	0~2
	DIO(96 点)	N3、P3	8.33	26.81	0~2
网络 模块	DeviceNet	DV	1.98	3.43	0~1
	CC-Link	CC	5.67		0~1
	PROFIBUS- DP	PR	1.98		0~1
	EtherNet/IP	EP	1.98		0~1
	EtherCAT	EC	3.93		0~1
示教器	TB-01、TB-02、TB-03		8.57		0~1
刹车	每 1 根轴	0.12	2.5	7.5	带刹车的驱动轴总数 0~8

表 4 控制部各部分的数量

	轴 数								
	1 轴	2 轴	3 轴	4 轴	5 轴	6 轴	7 轴	8 轴	
驱动单元	1	1	2	2	3	3	4	4	
编码器部	1	2	3	4	5	6	7	8	
风扇单元	4 轴规格外壳				8 轴规格外壳				
	XSEL-RA/RAX	:5 个				XSEL-RA/RAX/RAXD	:6 个		
	XSEL-SA/SAX(三相规格)	:4 个				XSEL-SA/SAX/SAXD(三相规格)	:5 个		
轴传感器	XSEL-SA(单相规格)	:5 个				XSEL-SA(单相规格)	:6 个		
						XSEL-SAX4-NNN10040、12040	:6 个		

[选择断路器]

- 加减速时, 控制器的电流为额定值的 3 倍。请选择在流过该电流时不会发生跳闸的部件。跳闸时, 请选择额定
电流大 1 级的断路器。(请通过制造商的产品目录中记载的动作特性曲线进行确认。)
- 请选择在冲击电流下不会发生跳闸的部件。(请通过制造商的产品目录中记载的动作特性曲线进行确认。)
- 额定切断电流请选择即使流经短路电流也必定可切断的电流值。
额定切断电流 > 短路电流 = 1 次侧电源容量 ÷ 电源电压
- 选择断路器的额定电流时请留有裕量。

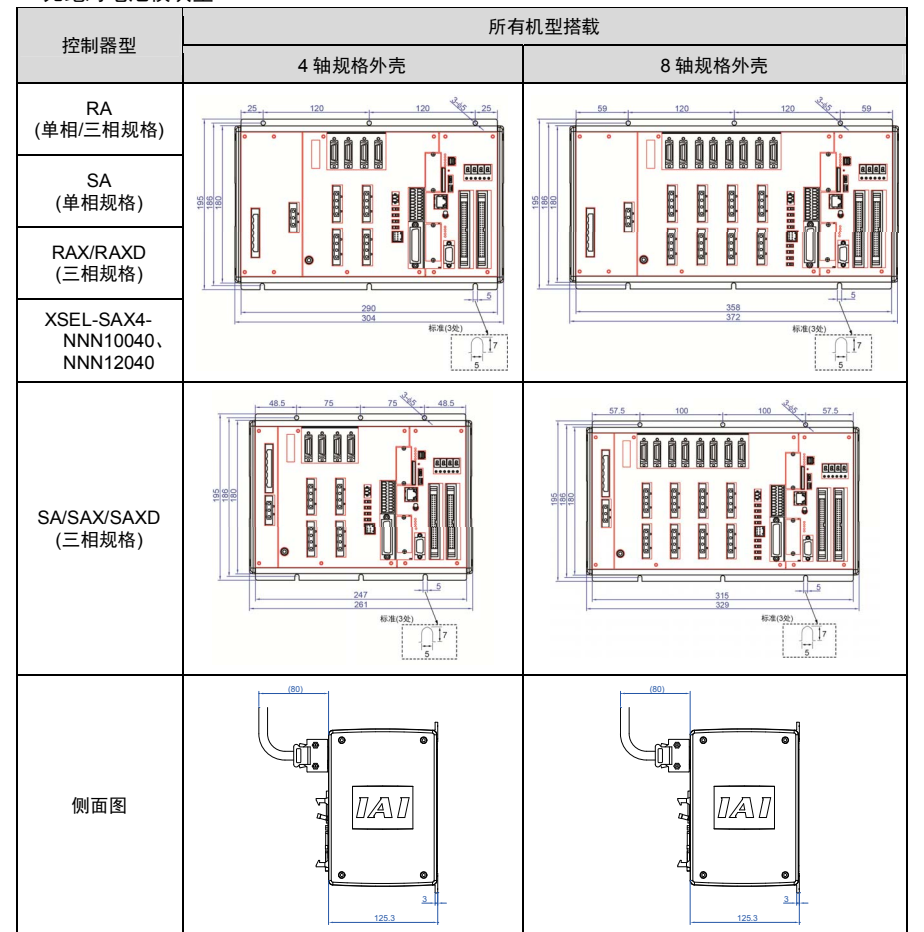
$$\text{断路器额定电流值} > \text{额定电源容量[VA]} \div \text{AC 输入电压值} \times \text{安全率(大致范围 1.2~1.4)}$$

[选择漏电断路器]

- 漏电断路器请明确以避免火灾、保护人体等目的进行选择。
- 漏电流会因所连接的马达容量、电缆长度及周围环境而变化, 因此在进行漏电保护时, 请在安装漏电断路器处
测量漏电流。
- 漏电断路器请使用高谐波适用型。

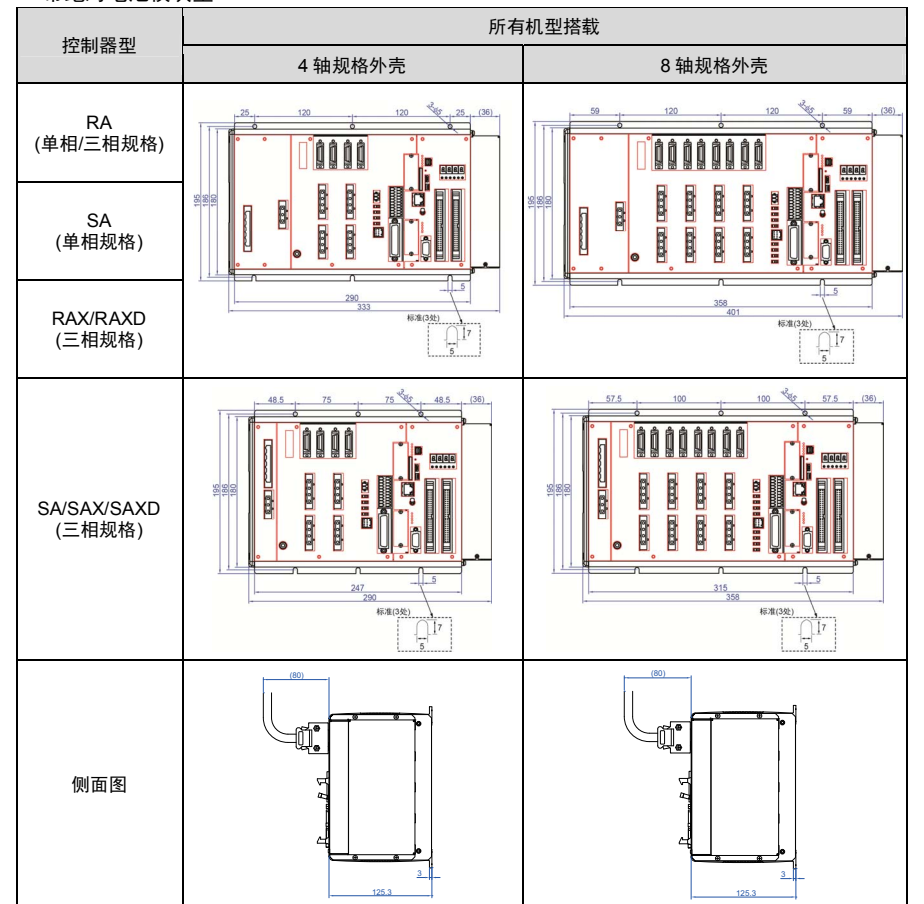
外形尺寸图

1. 无绝对对电池模块型



※ XSEL-RAXD/SAXD 仅限 8 轴规格外壳。

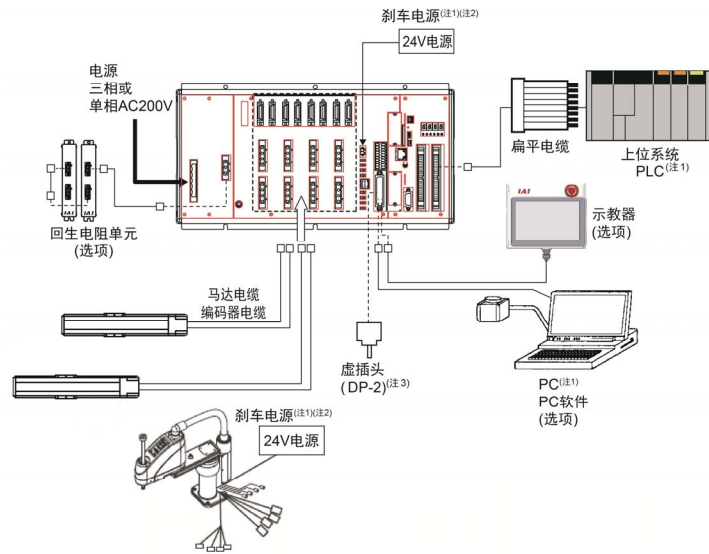
2. 带绝对对电池模块型



※ XSEL-RAXD/SAXD 仅限 8 轴规格外壳。

配线系统图

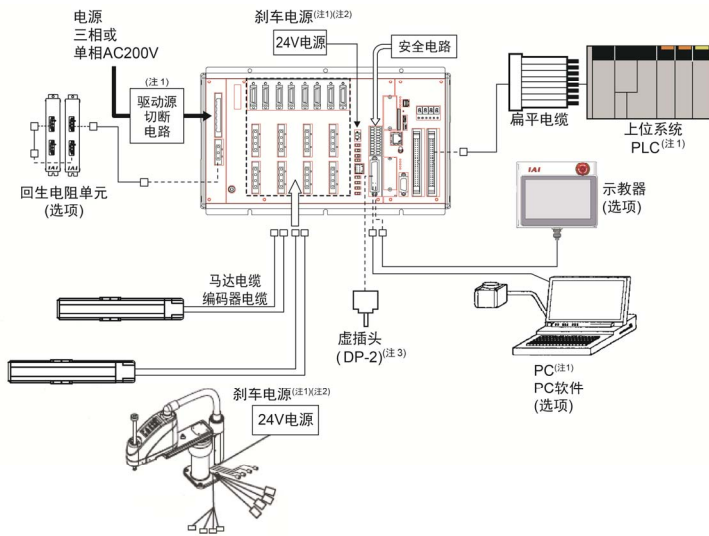
[XSEL-RA、RAX、RAXD]



- 注1 请客户自备。
 注2 IX-NNN1205/1505/1805(带刹车)、IXA 水平多关节机械手以外的水平多关节机械手需刹车电源。带刹车的驱动轴需要向控制器提供刹车用电源+24V。
 注3 示教接口不连接 PC 等示教工具时，请连接虚插头(DP-2)。
 (注) XSEL-RAX/RAXD 仅限三相 AC200V。

⚠ 注意：对于 ICSA、ICSPA (直交机械手) 和水平多关节机械手，电缆上标记有编号。请根据控制器的接口编号进行连接。以单轴形式交付的驱动轴不标记接口编号。请标记接口编号等以免有误。

[XSEL-SA、SAX、SAXD]



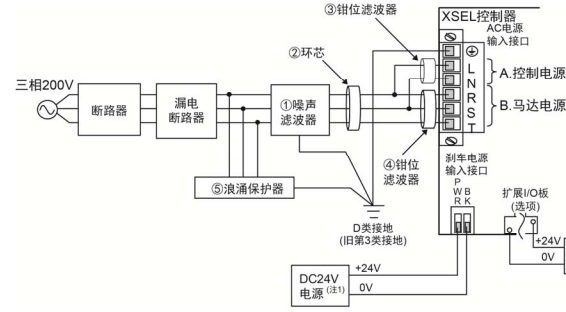
- 注1 请客户自备。
 注2 IX-NNN1205/1505/1805(带刹车)、IX-NNN10040/12040 及 IXA 水平多关节机械手以外的水平多关节机械手需刹车电源。带刹车的驱动轴需要向控制器提供刹车用电源+24V。
 注3 示教接口不连接 PC 等示教工具时，请连接虚插头(DP-2)。
 (注) XSEL-SAX/SAXD 仅限三相 AC200V。

⚠ 注意：对于 ICSA、ICSPA (直交机械手) 和水平多关节机械手，电缆上标记有编号。请根据控制器的接口编号进行连接。以单轴形式交付的驱动轴不标记接口编号。请标记接口编号等以免有误。

⚠ 警告：• 将 PC 连接至 XSEL-SA、SAX、SAXD 时，不可使用 PC 软件 IA-101-X-MW 附带的标准 PC 电缆 CB-ST-E1MW050 (-EB) : 黑色。
 • 可使用 PC 软件，但电缆请使用 CB-ST-A1MW050 (-EB) : 灰色或 CB-ST-A2MW050 (-EB) : 黑色、带黄带。

电源、紧急停止电路

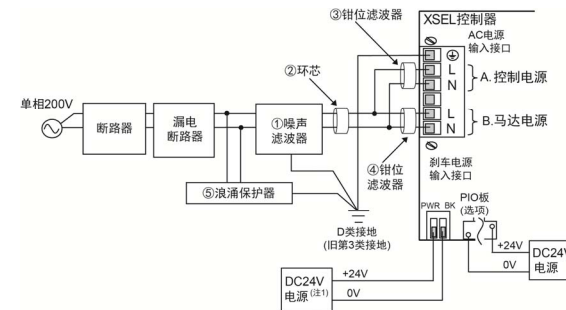
● 电源的配线(请客户自备)
 [三相规格]



X-SEL 控制器的耗电量和发热量因选项的构成而异。请选择符合规格的断路器及漏断路器。[参照基本规格]
 注1 无带刹车的驱动轴时不需要。

部件名称	型号	制造商	安装场所
① 噪声滤波器	TAC-20-683	COSEL	距控制器 300mm 以内
	NF3020C-SVA	双信电机	
② 环芯	ESD-R-25	NEC TOKIN	接至距控制器尽可能近的位置
③ 钳位滤波器	ZCAT3035-1330	TDK	
④ 钳位滤波器	RFC-H13	北川工业(株)	接至噪声滤波器的输入端子
⑤ 浪涌保护器	R·A·V-781BXZ-4	冈谷电机	

[单相规格]

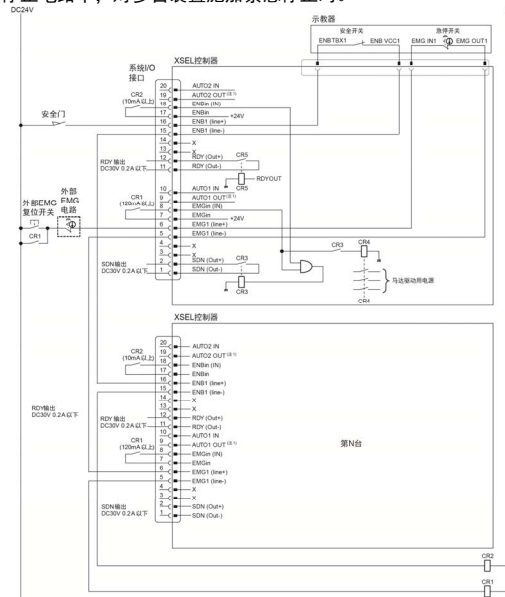


X-SEL 控制器的耗电量和发热量因选项的构成而异。请选择符合规格的断路器及漏断路器。[参照基本规格]
 注1 无带刹车的驱动轴时不需要。

部件名称	型号	制造商	安装场所
① 噪声滤波器	NBH-20-432	COSEL	距控制器 300mm 以内
	ESD-R-25	NEC TOKIN	
③ 钳位滤波器	ZCAT3035-1330	TDK	接至距控制器尽可能近的位置
④ 钳位滤波器	RFC-H13	北川工业(株)	
⑤ 浪涌保护器	R·A·V-781BWZ-2A	冈谷电机	接至噪声滤波器的输入端子

● 紧急停止输入的配线
 [XSEL-RA、RAX、RAXD]

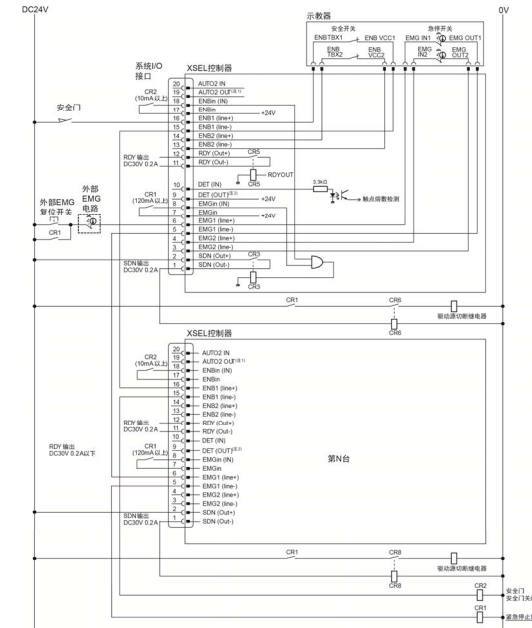
在所有装置的紧急停止电路中，对多台装置施加紧急停止时。



(注1) 可连接外部开关，切换 AUTO/MANU 模式。不使用时，请进行短接。
 [详情参照 XSEL-RA/SA/RAX/SAX/RAXD/SAXD 使用说明书 2.3.2 紧急停止电路(系统 I/O)的配线]

⚠ 注意：请勿在系统 I/O 上错误连接 AC100V/200V。内部电路破损。

[XSEL-SA、SAX、SAXD]



(注1) 可连接外部开关，切换 AUTO/MANU 模式。不使用时，请进行短接。
 (注2) 可通过 I/O 参数 No.24 切换成 AUTO1IN/AUTO1OUT 信号。
 [详情参照 XSEL-RA/SA/RAX/SAX/RAXD/SAXD 使用说明书 2.3.2 紧急停止电路(系统 I/O)的配线]

⚠ 注意：请勿在系统 I/O 上错误连接 AC100V/200V。内部电路破损。

⚠ 注意：• (EMGin、EMG1、SDN、ENBin、ENB1)请务必进行配线，与安全等级无关。
 • 为实现高于 3 的安全等级，EMG2、ENB2 必须进行配线，可构筑二重化安全电路。
 • DET 是用于检测安全电路动作不良(主要是继电器的触点熔断)的输入，如需检测 XSEL 控制器的触点熔断，请务必使用该输入。在安全电路侧将其关闭，管理触点熔断及其他不良时，即使不连接控制器也可实现相当于 4 的安全等级。
 [参照 XSE-RA/SA/RAX/SAX/RAXD/SAXD 使用说明书]

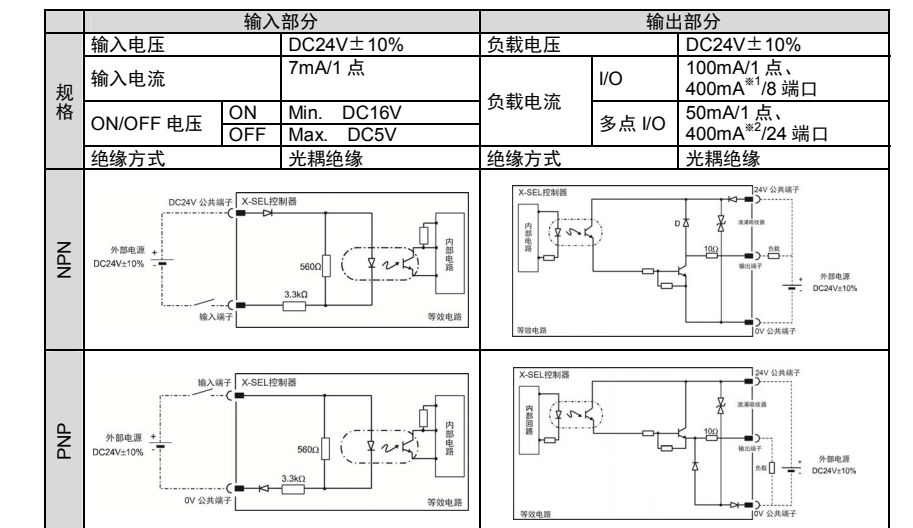
I/O 信号

PIO(24V 输入输出)有输入输出 32 点的 PIO 板或输入输出 48 点的多点 PIO 板。任意一个都有 NPN 型和 PNP 型，可根据规格进行选择。

[PIO 板的端子分配参照 XSEL-RA/SA、RAX/SAX、RAXD/SAXD 使用说明书]

XSEL 型号标记	极性	输入输出点数	型号
N1	NPN	输入 32 点、输出 16 点	IA-103-X-32
N2		输入 16 点、输出 32 点	IA-103-X-16
N3		输入 48 点、输出 48 点	IA-IO-3204-NP
P1	PNP	输入 32 点、输出 16 点	IA-103-X-32-P
P2		输入 16 点、输出 32 点	IA-103-X-16-P
P3		输入 48 点、输出 48 点	IA-IO-3204-PN

● PIO 输入输出接口



※1 从输出端口 No.300 起的 8 个端口总负载电流最多为 400mA。
 ※2 从输出端口 No.300 起的 24 个端口总负载电流最多为 400mA。

●PIO板(N1、N2、P1、P2)时

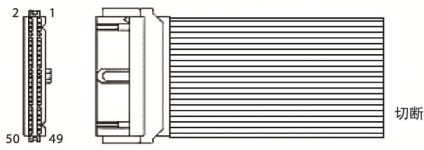
请对端子 1 提供 24V 电源，对端子 50 提供 0V 电源。

附带 I/O 电缆(型号: CB-X-PIO□□□□ □□□为电缆长度 例如 020=2m)

扁平电缆 : KFX-50(S)(彩色) (制造商: 金子电线)

插座(带应力释放装置): XG4M-5030-T (制造商: 欧姆龙)

编号	颜色	编号	颜色	编号	颜色	编号	颜色
1	茶-1	11	茶-2	21	茶-3	31	茶-4
2	红-1	12	红-2	22	红-3	32	红-4
3	橙-1	13	橙-2	23	橙-3	33	橙-4
4	黄-1	14	黄-2	24	黄-3	34	黄-4
5	绿-1	15	绿-2	25	绿-3	35	绿-4
6	蓝-1	16	蓝-2	26	蓝-3	36	蓝-4
7	紫-1	17	紫-2	27	紫-3	37	紫-4
8	灰-1	18	灰-2	28	灰-3	38	灰-4
9	白-1	19	白-2	29	白-3	39	白-4
10	黑-1	20	黑-2	30	黑-3	40	黑-4
						41	茶-5
						42	红-5
						43	橙-5
						44	黄-5
						45	绿-5
						46	蓝-5
						47	紫-5
						48	灰-5
						49	白-5
						50	黑-5



●多点 PIO板(N3、P3)时

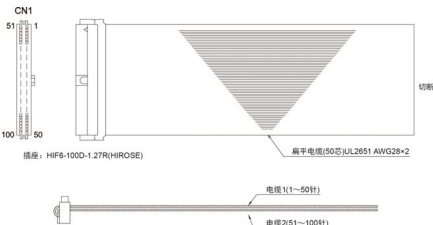
IN000~023/OUT300~323 侧电源与 IN024~047/OUT324~347 侧电源已绝缘。

请在各个电源端子上连接外部电源。

附带 I/O 电缆(型号 CB-X-PIOH□□□□ □□□为电缆长度 例如 020=2m)

扁平电缆(50 芯)UL2651 AWG28×2

插座: HIF6-100D-1.27R(制造商: HIROSE)



电缆 1

编号	颜色	编号	颜色	编号	颜色	编号	颜色
1	茶-1	11	茶-2	21	茶-3	31	茶-4
2	红-1	12	红-2	22	红-3	32	红-4
3	橙-1	13	橙-2	23	橙-3	33	橙-4
4	黄-1	14	黄-2	24	黄-3	34	黄-4
5	绿-1	15	绿-2	25	绿-3	35	绿-4
6	蓝-1	16	蓝-2	26	蓝-3	36	蓝-4
7	紫-1	17	紫-2	27	紫-3	37	紫-4
8	灰-1	18	灰-2	28	灰-3	38	灰-4
9	白-1	19	白-2	29	白-3	39	白-4
10	黑-1	20	黑-2	30	黑-3	40	黑-4
						41	茶-5
						42	红-5
						43	橙-5
						44	黄-5
						45	绿-5
						46	蓝-5
						47	紫-5
						48	灰-5
						49	白-5
						50	黑-5

电缆 2

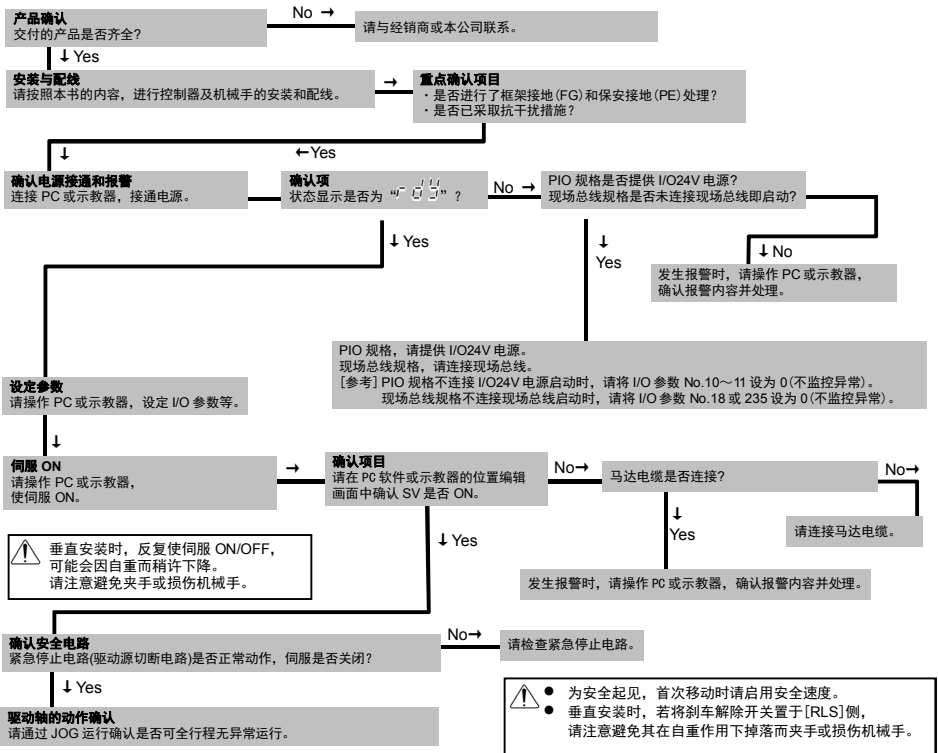
编号	颜色	编号	颜色	编号	颜色	编号	颜色
51	茶-1	61	茶-2	71	茶-3	81	茶-4
52	红-1	62	红-2	72	红-3	82	红-4
53	橙-1	63	橙-2	73	橙-3	83	橙-4
54	黄-1	64	黄-2	74	黄-3	84	黄-4
55	绿-1	65	绿-2	75	绿-3	85	绿-4
56	蓝-1	66	蓝-2	76	蓝-3	86	蓝-4
57	紫-1	67	紫-2	77	紫-3	87	紫-4
58	灰-1	68	灰-2	78	灰-3	88	灰-4
59	白-1	69	白-2	79	白-3	89	白-4
60	黑-1	70	黑-2	80	黑-3	90	黑-4
						91	茶-5
						92	红-5
						93	橙-5
						94	黄-5
						95	绿-5
						96	蓝-5
						97	紫-5
						98	灰-5
						99	白-5
						100	黑-5

启动步骤

首次使用本产品时，请参考以下步骤，注意避免在作业时发生漏查或配线错误。

警告：

- 接通电源时，请务必将控制器的刹车解除开关置于右侧(NOM)。若置于左侧(RLS)可能会在自重作用下掉落而夹住身体或损伤工件。
- 请务必与控制器上指示生产编号的机械手连接。连接非指定的机械手时，可能会导致控制器烧损或误动作。



完成以上操作后，运行准备结束。
请根据运行模式设定参数。

●异常时的处理

启动中常见的报警等。请参考以下内容进行处理。

除此以外的情况，请参照使用说明书。

状态显示	状态内容	原因和处置
E-r0	紧急停止中	非报警。 · PC 软件或示教器的紧急停止开关未解除时发生。请解除。 · 急停开关盒未与 PC 电缆相连时发生。请连接。 · 请检查紧急停止电路。
E-nb	安全门开启中 安全开关 OFF 中	非报警。 · 系统 I/O 的 ENB 信号开启时发生。请确认 ENB 信号。(安全门开启时发生。请关闭安全门。) · XSEL-RA/RAX/RAXD 控制器的 AUTO/MANU 开关置于 MANU, PC 或示教器未连接时发生。请连接 PC 或示教器、或将 AUTO/MANU 开关置于 AUTO。置于 AUTO 且未连接 PC 或示教器时，请安装插头 (DP-2)。 · 使驱动轴工作时，请握住示教器的安全开关并将其置于 ON。
ACF	AC 电源切断 瞬时停电 电源电压降	电源电压未正确供给时发生。例如，在对 AC200V 规格控制器提供 AC100V 电源等情况下发生。请检查电源。
E9 14	绝对数据备份电池电压异常	电池未安装或电池电压过低时发生。 单轴· 直交轴驱动轴的绝对规格，在初次接通电源时发生。 请进行绝对复位。
E-d 19	编码器接收超时	编码器故障、电缆断线或控制器未连接编码器电缆时发生。请确认配线。
EE69 EE6C	24V I/O 异常 DO 输出电流错误	未输入 I/O 用+24V 电源时发生。请检查电源。 (不连接 I/O24V 电源启动控制器的方法) 将 I/O 板对应的 I/O 参数 No.10~13 设定为“0”。
E-d5	现场总线错误	现场总线的链接连接未建立时发生。 请确认链接电缆的连接情况、I/O 参数和 PLC 参数的设定。 (不连接现场总线启动控制器的方法) 将 I/O 参数 No.18 或 235 设为“0”。

艾卫艾商贸（上海）有限公司

上海市虹桥路808号加华商务中心A8栋303室 邮编: 200030 TEL 021-64484753 FAX 021-64483992
Email shanghai@iai-robot.com

深圳分公司 深圳市福田区车公庙泰然工贸园泰然四路212栋502室 邮编: 518042 TEL 0755-23932307 FAX 0755-23932432
Email shenzhen@iai-robot.com

天津分公司 天津市和平区北安桥南侧合生财富广场2号楼1105室 邮编: 300021 TEL 022-58171826 FAX 022-58171828
Email tianjin@iai-robot.com

株式会社アイエイアイ

本社 〒424-0103 静岡県静岡市清水区尾羽577-1 TEL 054-364-5105 FAX 054-364-2589
東京営業所 〒105-0014 東京都港区芝3-24-7 エクセージビルディング 4F TEL 03-5419-1601 FAX 03-3455-5707
大阪営業所 〒530-0005 大阪市北区中之島6-2-40 中之島インテス14F TEL 06-6479-0331 FAX 06-6479-0236

名古屋支店 〒460-0008 愛知県名古屋市中区栄5-28-12 名古屋富ビル 8F TEL 052-269-2931 FAX 052-269-2933
名古屋営業所 〒485-0029 愛知県小牧市中央1-271 大垣共立銀行 小牧支店ビル 6F TEL 0568-73-5209 FAX 0568-73-5219
小牧営業所 〒510-0086 三重県四日市市諏訪栄町1-12 朝日生命四日市ビル 6F TEL 059-356-2246 FAX 059-356-2248

豊田支店 〒471-0034 愛知県豊田市中区小坂町1-5-3 朝日生命新豊田ビル 4F TEL 0565-36-5115 FAX 0565-36-5116
新豊田営業所 〒446-0056 愛知県安城市三河安城町1-9-2 第二東祥ビル3F TEL 0566-71-1888 FAX 0566-71-1877

盛岡営業所 〒020-0062 岩手県盛岡市長田町6-7 クリエ21 ビル7F TEL 019-623-9700 FAX 019-623-9701
仙台営業所 〒980-0011 宮城県仙台市青葉区上杉1-6-6 イースタンビル 7F TEL 022-723-2031 FAX 022-723-2032
新潟営業所 〒940-0082 新潟県長岡市千歳3-5-17 センザビル2F TEL 0258-31-8320 FAX 0258-31-8321
宇都宮営業所 〒321-0953 栃木県宇都宮市東宿郷5-1-16 ルーセントビル3F TEL 028-614-3651 FAX 028-614-3653
熊谷営業所 〒360-0847 埼玉県熊谷市鎌原南1-312 ありビル 5F TEL 048-530-6555 FAX 048-530-6556
茨城営業所 〒300-1207 茨城県牛久市ひたち野東5-3-2 ひたち野ひろく池田ビル 2F TEL 029-830-8312 FAX 029-830-8313
多摩営業所 〒190-0023 東京都立川市柴崎町3-14-2 BOSEN ビル 2F TEL 042-522-9881 FAX 042-522-9882
甲府営業所 〒400-0031 山梨県甲府市丸の内2-12-1 ミサトビル3F TEL 055-230-2626 FAX 055-230-2636
厚木営業所 〒243-0014 神奈川県厚木市旭町1-10-6 シャンロック石井ビル 3F TEL 046-226-7131 FAX 046-226-7133
長野営業所 〒390-0852 長野県松本市島立943 ハーモネットビル401 TEL 0263-40-3710 FAX 0263-40-3715
静岡営業所 〒424-0103 静岡県静岡市清水区尾羽577-1 TEL 054-364-6293 FAX 054-364-2589
浜松営業所 〒430-0936 静岡県浜松市中区大工町125 シャンパンビル浜松7F TEL 053-459-1780 FAX 053-459-1318
金沢営業所 〒920-0024 石川県金沢市西念3-1-32 西清ビルA棟2F TEL 076-234-3116 FAX 076-234-3107
滋賀営業所 〒524-0033 滋賀県守山市浮気町300-21 第2小島ビル2F TEL 077-514-2777 FAX 077-514-2778
京都営業所 〒612-8418 京都府京都市伏見区竹田向代町12 TEL 075-693-8211 FAX 075-693-8233
兵庫営業所 〒673-0898 兵庫県明石市梅屋町8-34 甲南アセット明石第二ビル8F TEL 078-913-6333 FAX 078-913-6339
岡山営業所 〒700-0973 岡山県岡山市北区下中野31-1-114 OMOTO-ROOT BLD.101 TEL 086-805-2611 FAX 086-244-6767
広島営業所 〒730-0051 広島県広島市中区大手町3-1-9 鯉城広島サンケイビル5F TEL 082-544-1750 FAX 082-544-1751
松山営業所 〒790-0905 愛媛県松山市梅味4-9-22 フォーレスト 21 1F TEL 089-986-8562 FAX 089-986-8563
福岡営業所 〒812-0013 福岡県福岡市博多区博多駅東3-13-21 エアビルWING 7F TEL 092-415-4466 FAX 092-415-4467
大分出張所 〒870-0823 大分県大分市東本道1-11-1 タンネンバウム Ⅲ 2F TEL 097-543-7745 FAX 097-543-7746
熊本営業所 〒862-0954 熊本県熊本市中央区神水1-38-33 幸山ビル1F TEL 096-386-5210 FAX 096-386-5112

主页网址: <http://www.iai-robot.com>

管理编号: MC0360-6A