

衷心感谢您选购本公司产品！
为确保安全，请遵照本初次操作指南以及随附的安全指南、使用说明书(DVD)正确使用。
本初次操作指南是本产品专用的原版说明书。

警告：关于本设备的操作，请遵照随附的使用说明书(DVD)。为确保随时可确认，请在组装本控制器的设备旁存放使用说明书(DVD)。如需使用说明书，请向初次操作指南或使用说明书末尾所载的最近的营业所索取。

- 未经允许，不得擅自使用或复制本说明书的全部或部分內容。
- 正文中的公司名称、产品名称均为各公司的商标或注册商标。

RCON 控制器由本书中说明的网关单元(RCON-GW/GWG)、终端单元(RCON-GW-TR)，以及驱动单元(RCON-PC/PCF/AC/DC)、简易绝对型单元(RCON-ABU)、风扇单元(RCON-FU)、扩展单元(RCON-EXT)及扩展单元上连接的 SCON 控制器(SCON-CB-*RC)构成。各单元的操作请参阅其各自的初次操作指南及使用说明书(DVD)。
网关单元配置在 RCON 控制器的最左侧，是连接现场网络的通信单元。
终端单元是配置在 RCON 控制器最右侧的终端电阻。



产品确认

本产品的标准配置由以下零件构成。
若发现型号错误或缺件，请与经销商或本公司联系。

编号	品名	型号	数量	备注
1	RCON 网关单元	参照型号铭牌说明、型号说明	1	
附属品				
2	终端单元(终端电阻)	RCON-GW-TR	1	无需配备时，在选项中选择 -TRN(无终端单元)
3	风扇单元	RCON-FU	*1	*1 在选项中指出数量
4	系统 I/O 接口	DFMC1.5/5-ST-3.5 (PHOENIX CONTACT 生产)	1	推荐电线规格 0.5~1.25mm ² (AWG20~16)
5	虚插头	DP-5	1	安全等级符合型时
6	CC-Link 接口	MSTB2.5/5-STF-5.08 AU (PHOENIX CONTACT 生产)	1	CC-Link 规格时 附带终端电阻 (130Ω/110Ω各1) 推荐电线规格 0.3mm ² (AWG22)
7	DeviceNet 接口	MSTB2.5/5-STF-5.08 AU M (PHOENIX CONTACT 生产)	1	DeviceNet 规格时 推荐电线规格 0.3mm ² (AWG22)
8	初次操作指南	MJ0382	1	本书
9	使用说明书(DVD)		1	
10	安全指南	M0194	1	

(4) 系统 I/O 接口 (5) 虚插头 (6) CC-Link 接口 (7) DeviceNet 接口



2. 示教工具(另售)
通过示教等方式进行位置设定、参数设定等设置操作时，需要 PC 软件等示教工具。
请准备 PC 软件等任意一种示教工具。

编号	品名	型号
1	PC 软件(带 USB 转换适配器+USB 电缆+外部设备通信电缆)	RCM-101-USB
2	触摸屏示教器 TB-02(标准/带安全开关)	TB-02/TB-02D
3	示教器 TB-03	TB-03

3. 使用说明书(DVD)中收录的本产品相关使用说明书

编号	名称	管理编号
1	RCON 系统 使用说明书	MJ0384
2	SCON-CB/CGB/LC/LCG 控制器使用说明书	MJ0340
3	PC 软件 RCM-101-MW/ RCM-101-USB 使用说明书	MJ0155
4	触摸屏示教器 TB-02 定位控制器适用 使用说明书	MJ0355
5	示教器 TB-03 有线连接 定位控制器适用 使用说明书	MJ0376

4. 型号铭牌说明(本设计已取得 UL/CE 认证。)



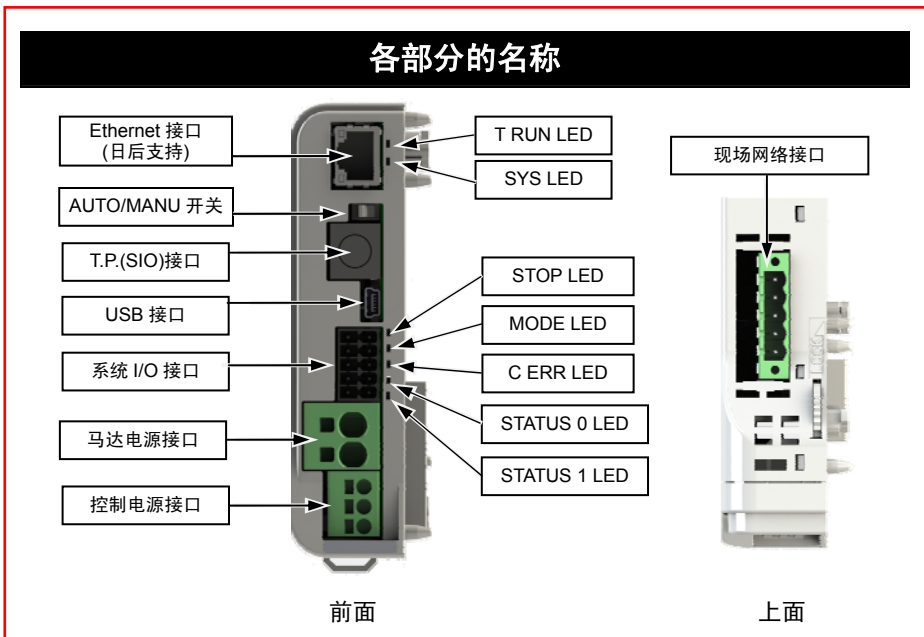
5. 型号说明

RCON - GWG - PRT - FU4 - **

<系列> RCON
<型号> GW: 标准型 GWG: 安全等级符合型
<I/O 种类> CC: CC-Link 连接规格 CIE: CC-Link IE 连接规格 DV: DeviceNet 连接规格 EC: EtherCAT 连接规格 EP: Ethernet/IP 连接规格 PR: PROFIBUS-DP 规格 PRT: PROFINET IO 连接规格
<选项> ET: 配备 Ethernet(日后支持) FU*: 安装风扇单元 (*: 在 FU 后指定安装数量 1~8) TRN: 无终端单元
<本公司专用识别符号> **也可能无印字。

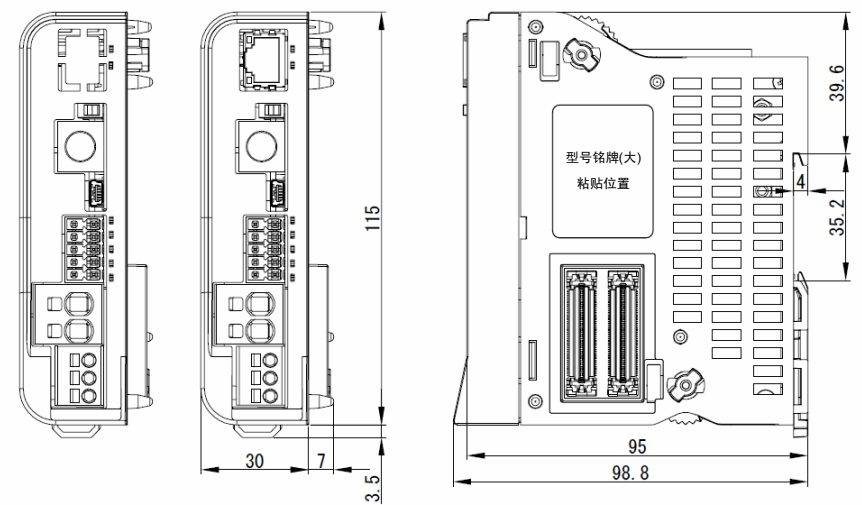
基本规格

项目	规格
1. 电源规格	
电源输入电压范围	DC24V±10%
电源电流	参照 RCON 驱动单元初次操作指南(MJ0383) 的“电源容量”一项
电源容量	参照 RCON 驱动单元初次操作指南(MJ0383) 的“电源容量”一项
冲击电流	参照 RCON 驱动单元初次操作指南(MJ0383) 的“电源容量”一项
瞬时停电耐量	取决于 24V 电源
绝缘保护	III级
2. 控制部规格	
控制轴数	1~16 轴
数据存储装置	将位置数据、参数保存到非挥发性存储器中(写入次数无限制)
SIO 接口(T.P. 接口)	通信方式: RS485, 通信速度: 9.6 / 19.2 / 38.4 / 57.6 / 115.2 / 230.4kbps
SIO 接口(USB 接口)	通信方式: USB, 通信速度: 12Mbps
PIO 接口	无
适合扩展 I/O 接口(现场网络接口)	CC-Link、CC-Link IE、DeviceNet、EtherCAT、Ethernet/IP、PROFIBUS-DP、PROFINET IO
脉冲串规格	不可控制
刹车输出电压	DC24V±10%
日历功能	保持时间: 约 10 天, 充电时间: 约 100 小时
符合安全等级	B (借助外部电路, 安全等级符合规格最多可符合 3)
驱动源切断方式	使用半导体(功率 MOSFET)切断驱动源
停止输入	B 触点输入
停止动作	伺服 OFF+驱动源切断
使能输入	无
T.P.使能输入	有
使能动作	伺服 OFF
保护功能	过电流、温度异常、编码器断线、过载
预防、预兆保全功能	电解电容器容量过低、风扇转速过低
LED 显示	参照“故障排查(LED 显示)”一项
刹车强制解除机构	驱动单元配备刹车释放开关
JOG	驱动单元配备 JOG 开关
海外认证	预定取得 CE、UL 认证
3. 环境规格	
项目	规格
使用环境	污染度 2
使用环境温度	0~55°C
使用环境湿度	85%RH 以下(无结露)
工作环境	参照“安装环境”一项
保存环境温度	20~70°C
抗振性	频率 10~57Hz / 振幅: 0.075mm 频率 57~150Hz / 加速度 9.8m/s ² XYZ 各方向 扫描时间: 10 分钟 扫描次数: 10 次
保护等级	IP20
标高	1000m
冷却方式	自然风冷
绝缘耐压	电源端子与 FG 之间 DC500V 10M 以上

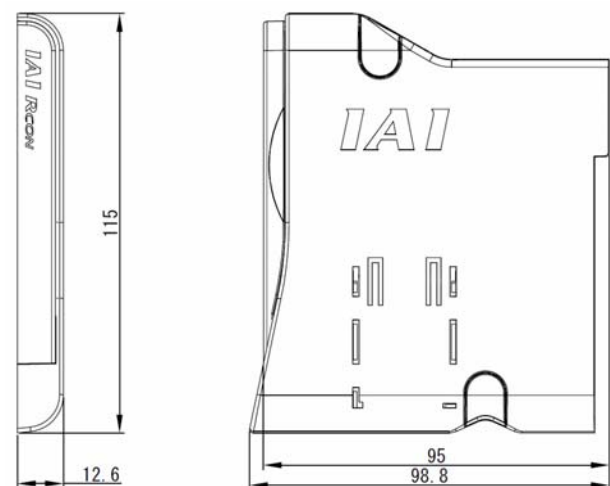


外形尺寸图

项目	规格
外形尺寸	30W×115H×95D (mm)
质量	约 157g

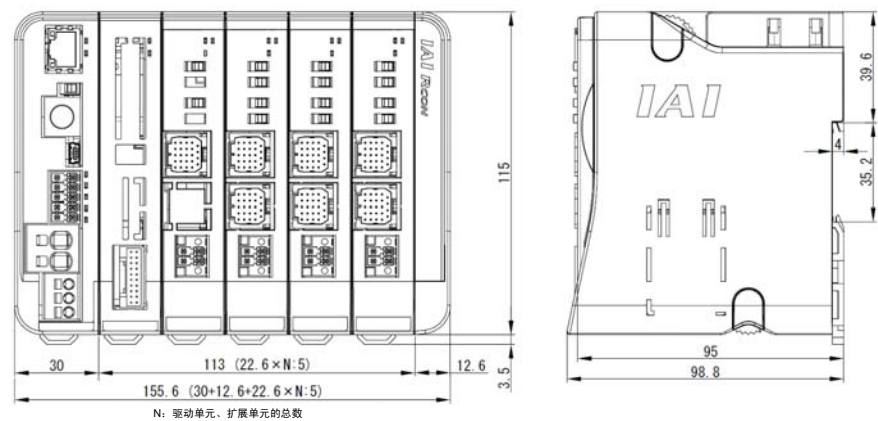


项目	规格
外形尺寸	12.6W×115H×95D (mm)
质量	约 49g



3. 连接单元时

项目	规格
外形尺寸	(42.6 + 22.6 × N)W × 115H × 95D (mm) N: 驱动单元和扩展单元的总数
质量	约(206 + 180 × N1 + 99 × N2)g N1: 驱动单元数, N2: 扩展单元数



安装环境

可用于污染度为2^{MI}或与其同等的环境中。

※1 污染度 2: 一般情况下, 仅产生非导电性污染, 但可能会因结露而产生暂时的导电性污染。(IEC60664-1)

1. 安装环境

请避免安装在以下场所内。

- 环境温度超过 0~55°C(有风扇)、0~40°C(无风扇)范围的场所
- 温度变化剧烈且会产生结露的场所
- 相对湿度超过 85%RH 的场所
- 存在腐臭性气体、可燃性气体的场所
- 尘埃、盐分、铁粉较多的场所
- 本体承受直接振动或冲击的场所
- 阳光直接照射的场所
- 受水、油、化学药品溅射的场所
- 堵塞通气孔的场所[参照安装与抗干扰措施一项]

在以下场所内使用时, 请采取充分的隔离措施。

- 产生静电等干扰的场所
- 产生强电场、磁场的场所
- 电源线或动力线附近的场所

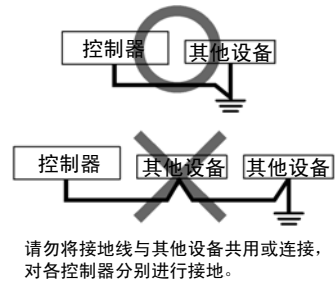
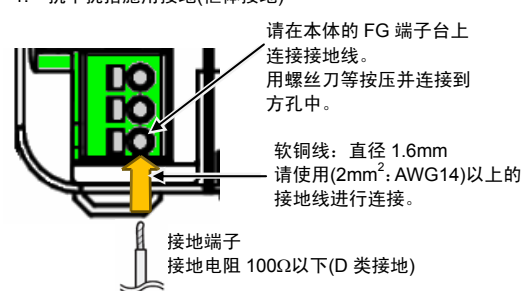
2. 存放环境

存放环境参照安装环境, 长期存放时请尤其注意避免产生结露。

若无指定, 出厂时不随附吸湿剂。存放在可能会产生结露的环境中时, 请在整个包装箱外侧或开箱后直接采取防结露措施。

安装与抗干扰措施

1. 抗干扰措施用接地(框体接地)



2. 配线方法的相关注意事项

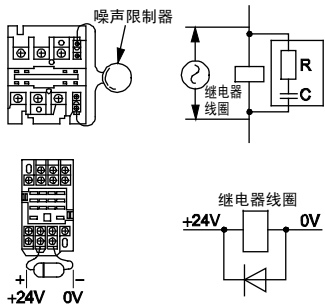
- ① 连接 DC24V 电源时, 请使用双绞线。
- ② 连接信号线和编码器时, 请与电源线和动力线分离开来。

3. 防止干扰源和干扰

请在相同电源线路和相同装置内的电源设备中采取抗干扰措施。

防止干扰源的措施示例如下所示。

- ① AC 电磁阀、磁性开关、继电器
[处理] 将噪声限制器与线圈并联安装。
- ② DC 电磁阀、磁性开关、继电器
[处理] 请将二极管与线圈并联安装或使用内置二极管型。

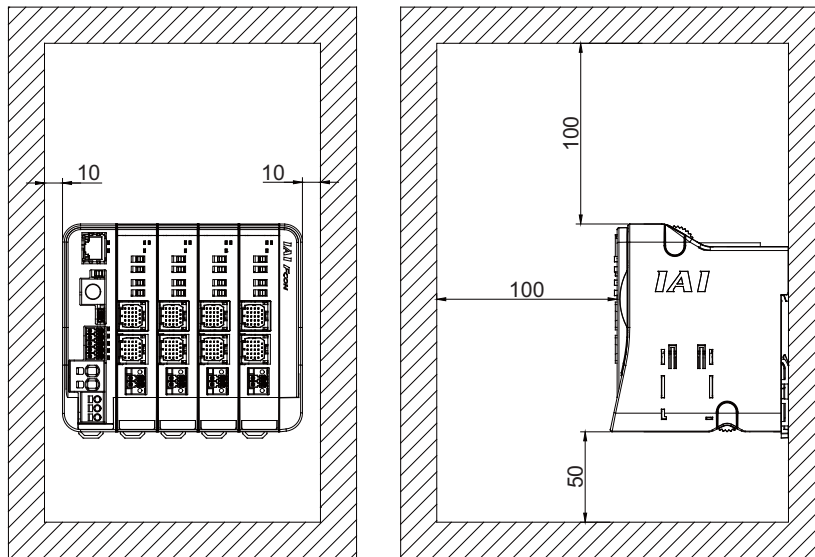


4. 关于散热与安装

请按照以下的规格和尺寸设计并制作控制柜。

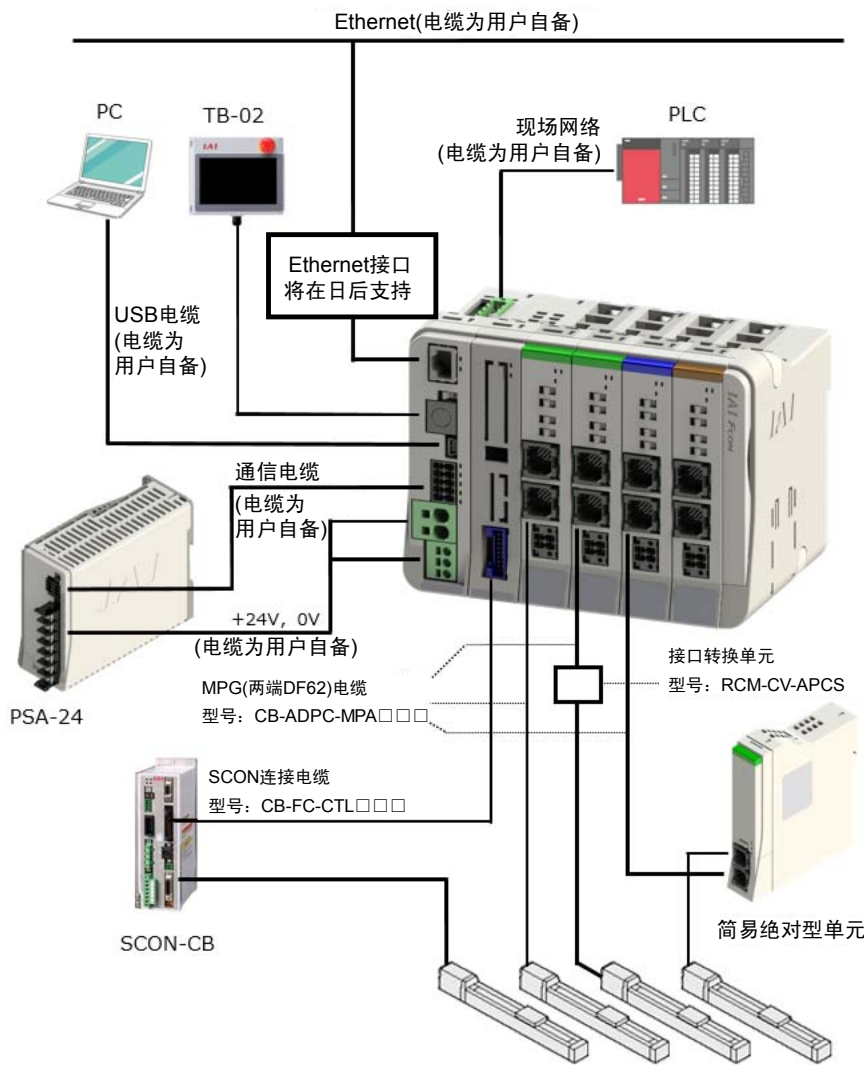
项目	规格
安装方向	垂直安装(排气侧为上侧)
安装方法	DIN 导轨安装
安装条件	参照下图

项目	规格
使用环境	0~55°C(参照 MJ0383“电源容量”一项)
温度	无风扇单元时有降额
接地	D 类连接



简易绝对型单元也请确保同样的空间。

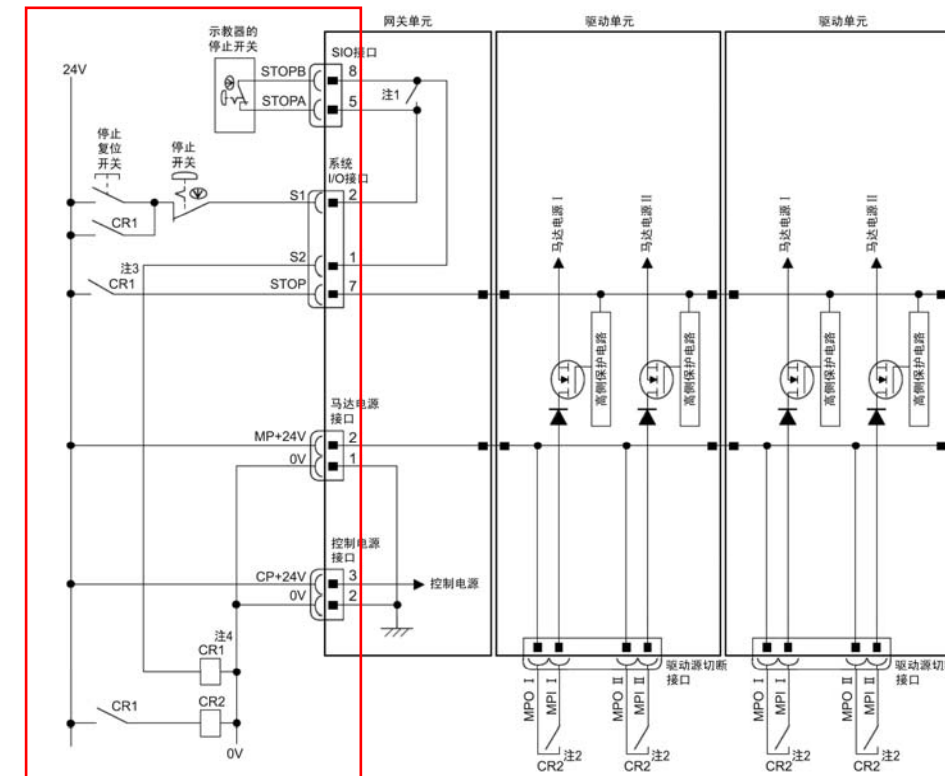
与外围设备的连接(整体配线图)



电源、停止电路(例)

RCON 的驱动源切断相关电路如下所示。RCON 是从网关单元供应马达电源, 但驱动源切断相关电路仅位于驱动单元侧。

- 各驱动单元备有能以 1 轴为单位切断外部驱动源的接口。
- 各驱动单元具有以 1 轴为单位的半导体驱动源切断电路。根据 STOP 信号切断马达电源。半导体驱动源切断电路具有检测高侧过电流、限制冲击电流的功能。



注 1 RCON-GW : SIO 接口未连接任何装置时, 控制器内部的 S1 与 S2 会短路。
RCON-GWG : SIO 接口未连接任何装置时, 控制器内部的 S1 与 S2 不会短路。

注 2 已符合安全等级, 从外部切断马达驱动源时, 请通过继电器等的触点在 MPI 和 MPO 端子间进行连接。

注 3 通过触点 CR1 执行 ON/OFF 的停止信号(STOP)的额定值为 DC24V、10mA 以下。

注 4 CR1 的线圈电流请选择 0.1A 以下。

(注) 开关 DC24V 供电时, 请连接 0V, 并接通/切断(单向切断)+24V。

警告: 通过示教器可以使所有与 RCON 连接的驱动轴停止, 但无法使系统侧停止, 敬请注意。

电源容量

关于电源容量, 请参照 RCON 驱动单元的初次操作指南。

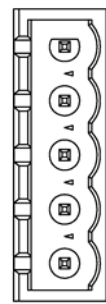
项目	资料管理
RCON 驱动单元、风扇单元、简易绝对型单元、扩展单元 初次操作指南	MJ0383

现场网络的配线和设定

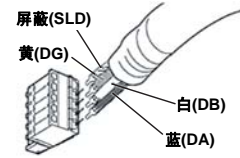
现场网络接口位于网关单元上面。参照“各部分的名称”

1. CC-Link (RCON-GW/GWG-CC)

详情请参照各现场网络主站单元和配备的 PLC 的使用说明书。

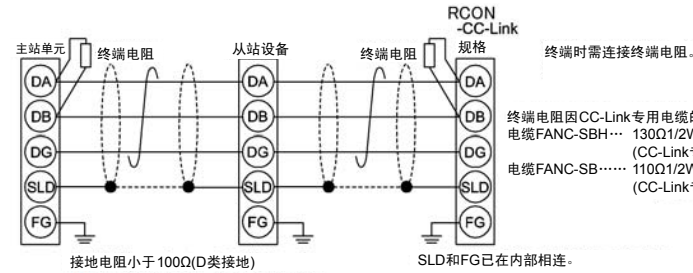


控制器侧接口俯视图



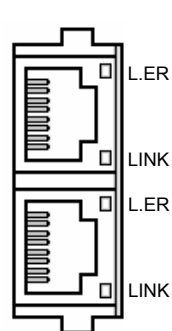
接口名称	CC-Link 接口	备注
电缆侧	MSTB2.5/5-STF-5.08 AU (PHOENIX CONTACT 生产)	标准配件
控制器侧	MSTB2.5/5-GF-5.08 AU (PHOENIX CONTACT 生产)	

针号	信号名称(颜色)	内容	适用电线直径
1	DA (蓝)	通信线路 A	CC-Link 专用电缆
2	DB (白)	通信线路 B	
3	DG (黄)	数字地	
4	SLD	连接屏蔽电缆的屏蔽线 (在内部连接 5 针 FG 和控制电源接口 1 针 FG)	
5	FG	框体接地 (在内部连接 4 针 SLD 和控制电源接口 1 针 FG)	



2. CC-Link IE (RCON-GW/GWG-CIE)

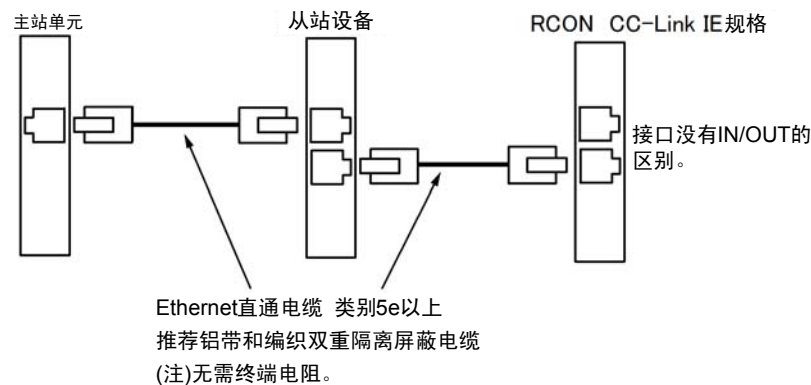
详情请参照现场网络主站单元和配备的 PLC 的使用说明书。



控制器侧接口俯视图

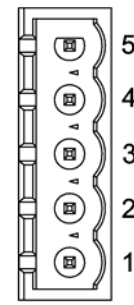
接口名称	CC-Link IE 接口	备注
电缆侧	Ethernet ANSI/TIA/EIA-568-B 类别 5e 以上 带屏蔽 8P8C 模块化插头(RJ45)	请准备
控制器侧	Ethernet ANSI/TIA/EIA-568-B 类别 5e 以上 带屏蔽 8P8C 模块化插孔(RJ45)	

针号	信号名称	内容	适用电线直径
1	TP0+	数据 0+	Ethernet 电缆推荐使用类别 5e 以上的直通 STP 电缆。
2	TP0-	数据 0-	
3	TP1+	数据 1+	
4	TP2+	数据 2+	
5	TP2-	数据 2-	
6	TP1-	数据 1-	
7	TP3+	数据 3+	
8	TP3-	数据 3-	

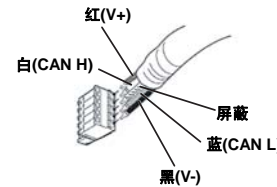


3. DeviceNet (RCON-GW/GWG-DV)

详情请参照各现场网络主站单元和配备的 PLC 的使用说明书。

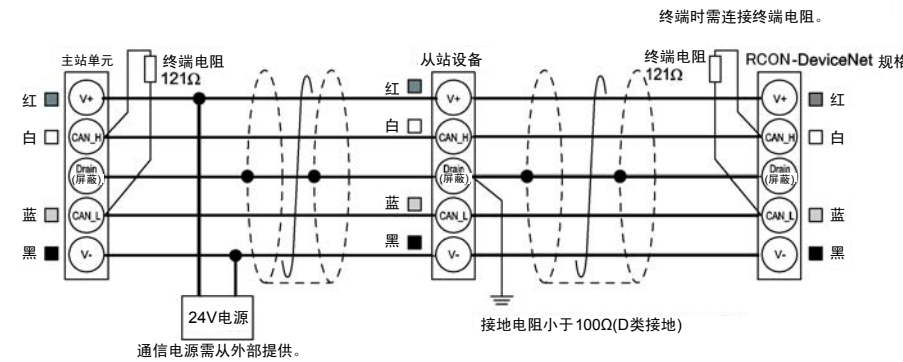


控制器侧接口俯视图



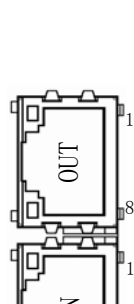
接口名称	DeviceNet 接口	备注
电缆侧	MSTB2.5/5-STF-5.08 AU M (PHOENIX CONTACT 生产)	标准配件
控制器侧	MSTB2.5/5-GF-5.08 AU (PHOENIX CONTACT 生产)	

针号	信号名称(颜色)	内容	适用电线直径
1	V- (黑)	电源电缆 - 侧	DeviceNet 专用电缆
2	CAN L (蓝)	通信数据 Low 侧	
3	-	数字地	
4	CAN H (白)	通信数据 High 侧	
5	V+ (红)	电源电缆 + 侧	



4. EtherCAT (RCON-GW/GWG-EC)

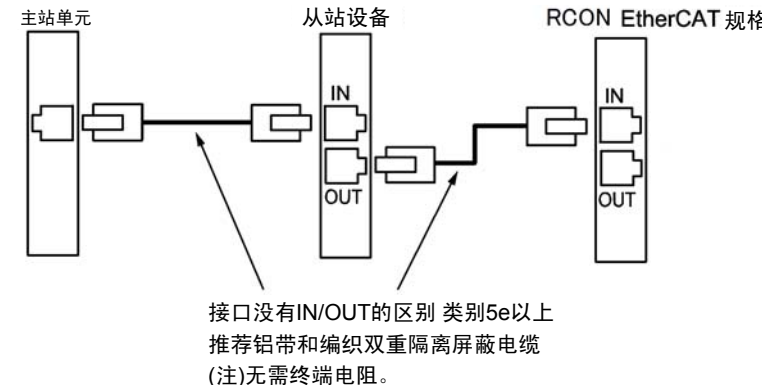
详情请参照现场网络主站单元和配备的 PLC 的使用说明书。



控制器侧接口俯视图

接口名称	EtherCAT 接口	备注
电缆侧	Ethernet ANSI/TIA/EIA-568-B 类别 5 以上 带屏蔽 8P8C 模块化插头(RJ45)	请准备
控制器侧	Ethernet ANSI/TIA/EIA-568-B 类别 5 以上 带屏蔽 8P8C 模块化插孔(RJ45)	

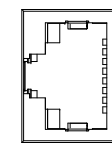
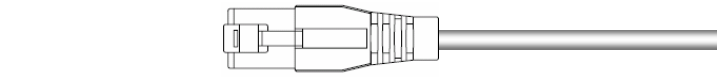
针号	信号名称	内容	适用电线直径
1	TD+	发送数据 +	Ethernet 电缆推荐使用类别 5 以上的直通 STP 电缆。
2	TD-	发送数据 -	
3	RD+	接收数据 +	
4	-	未使用	
5	-	未使用	
6	RD-	接收数据 -	
7	-	未使用	
8	-	未使用	



5. Ethernet/IP (RCON-GW/GWG-EP)

7. PROFINET IO (RCON-GW/GWG-PRT)

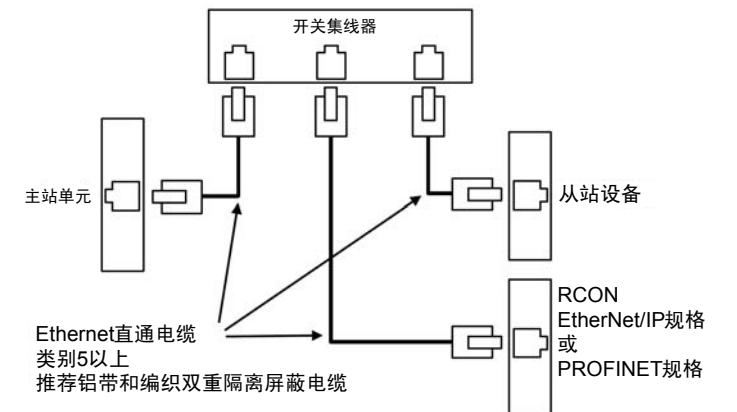
详情请参照各现场网络主站单元和配备的 PLC 的使用说明书。



控制器侧接口俯视图

接口名称	Ethernet/IP、PROFINET IO 接口	备注
电缆侧	Ethernet ANSI/TIA/EIA-568-B 类别 5 以上 带屏蔽 8P8C 模块化插头(RJ45)	请准备
控制器侧	Ethernet ANSI/TIA/EIA-568-B 类别 5 以上 带屏蔽 8P8C 模块化插孔(RJ45)	

针号	信号名称	内容	适用电线直径
1	TD+	发送数据 +	Ethernet 电缆推荐使用类别 5 以上的直通 STP 电缆。
2	TD-	发送数据 -	
3	RD+	接收数据 +	
4	-	未使用	
5	-	未使用	
6	RD-	接收数据 -	
7	-	未使用	
8	-	未使用	

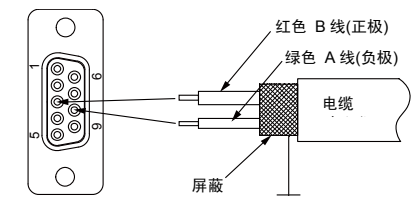


6. PROFIBUS-DP (RCON-GW/GWG-PR)

详情请参照各现场网络主站单元和配备的 PLC 的使用说明书。

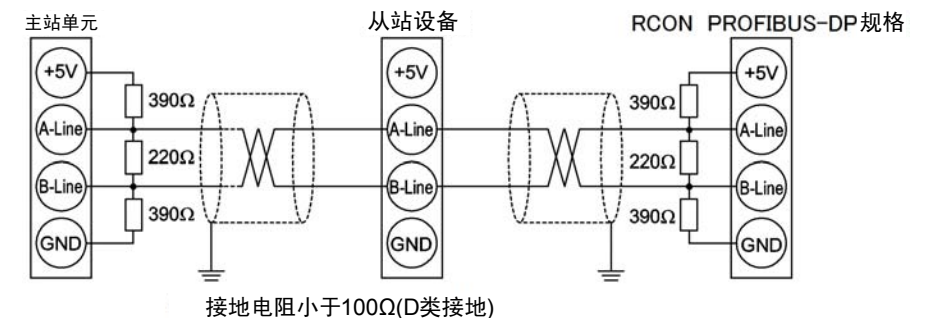


控制器侧接口俯视图



接口名称	PROFIBUS-DP 接口	备注
电缆侧	9 针 D-Sub 接口(插针)	请准备
控制器侧	9 针 D-Sub 接口(插孔)	

针号	信号名称	内容	适用电线直径
1	NC	未连接	PROFIBUS-DP 专用电缆 (A 型: EN5017)
2	NC	未连接	
3	B-Line	通信线路 B (RS485)	
4	RTS	发送请求	
5	GND	信号 GND(绝缘)	
6	+5V	+5V 输出(绝缘)	
7	NC	未连接	
8	A-Line	通信线路 A (RS485)	
9	NC	未连接	



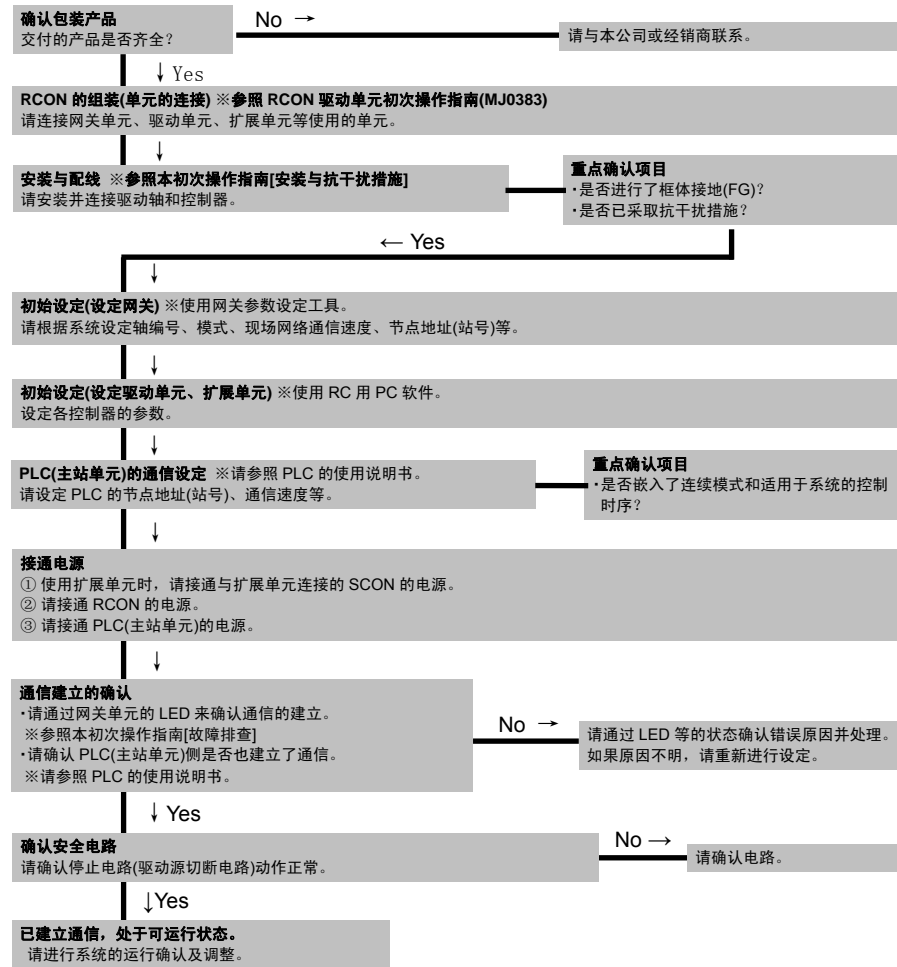
动作模式选择

现场网络规格时，本控制器可为各轴分别选择 6 种动作模式。
设定使用网关参数设定工具进行。

动作模式	内容
直接数值指定模式	可以数值指定目标位置、速度、加减速、推压电流限制值。除当前位置外，还可监控当前速度、指令电流值。
简易直值模式	可直接以数值指定目标位置。还可以 0.01mm 为单位监控当前位置。使用位置表指定目标位置以外的内容，最多可设定 128 点。
定位器 1 模式	最多可登录 128 条位置数据，并在登录位置停止。还可以 0.01mm 为单位监控当前位置。
定位器 2 模式	基于位置表中设定的最多 128 条位置数据的运行模式。无法监控当前位置。本模式为将定位器 1 模式中收发数据量减少后的模式。
定位器 3 模式	基于位置表中设定的最多 128 条位置数据的运行模式。无法监控当前位置。进一步将定位器 2 模式中收发数据量减少，仅以定位所需的最低限度的信号进行控制的模式。
定位器 5 模式	基于位置表中设定的最多 16 条位置数据的运行模式。减少定位器 2 模式的位置表数，可以 0.1mm 为单位监控当前位置的模式。

启动步骤

首次使用本产品时，请参考以下步骤，注意避免在作业时发生漏查或配线错误。
本项仅对 RCON 控制器的调试步骤进行说明。关于联网的其他设备、控制器及驱动轴的安装和配线，请遵照其各自的使用说明书(DVD)。



故障排查(LED 显示)

RCON 网关单元上设有现场网络和通信的监控 LED。
可确认通信建立或通信异常等。
LED 的位置和名称请参照“各部分的名称”。

面板标记	显示颜色	状态	说明
T RUN	绿	点亮	内部总线正常通信中
		闪烁	初始化通信等待
SYS	橙	点亮	内部总线发生通信异常
		熄灭	正常通信中
STOP	红	点亮	网关报警发生中
		熄灭	有STOP信号输入(驱动单元驱动源已切断)
MODE	绿	点亮	无STOP信号输入
		熄灭	AUTO(自动运行)模式中
C ERR	橙	点亮	MANU(手动运行)模式中
		熄灭	现场网络发生异常
STATUS 0	—	—	现场网络正常通信中
STATUS 1	—	—	因现场网络而异(参照以下现场网络通信状态1~7)
STATUS 1	—	—	因现场网络而异(参照以下现场网络通信状态1~7)

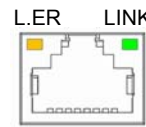
【现场网络通信状态】

1. CC-Link (RCON-GW/GWG-CC)

名称	面板标记	显示颜色	状态	说明
STATUS 0	RUN	绿	点亮	加入网络后正常接收刷新和轮询，或正常接收刷新
			熄灭	1. 未加入网络 2. 检测信道载波 3. 超时 4. 硬件复位中
STATUS 1	ERR	绿	点亮	1. CRC错误 2. 复位解除时，站号设定错误(0或加上占用站数后在65站以上) 3. 复位解除时，波特率设定错误(波特率设定为5以上)
			闪烁(以0.4s为周期闪烁)	复位解除时，站号和波特率设定值发生了变化
			熄灭	1. 正常通信 2. 硬件复位中

2. CC-Link IE (RCON-GW/GWG-CIE)

名称	面板标记	显示颜色	状态	说明
STATUS 0	MS	绿	点亮	正常动作中
			熄灭	硬件异常发生中
		橙	点亮	异常发生中
			熄灭	正常动作中
STATUS 1	NS	绿	点亮	循环传输执行中
			闪烁	循环传输停止中
		橙	点亮	循环传输未执行，断开中
			熄灭	接收数据异常
LINK	—	绿	点亮	接收数据正常
			熄灭	链路连接中
L.ER	—	橙	点亮	链路断开中
			熄灭	接收数据异常
		绿	点亮	接收数据正常
			熄灭	接收数据正常



3. DeviceNet (RCON-GW/GWG-DV)

名称	面板标记	显示颜色	状态	说明
STATUS 0	MS	绿	点亮	常规运行
			闪烁(1Hz)	没有配置信息或不完整，需要进行设备试运行
		橙	点亮	无法恢复的故障
			闪烁(1Hz)	可恢复的故障
STATUS 1	NS	绿/橙	交替点亮	自诊断
			点亮	在线，已建立连接
		绿	闪烁(1Hz)	在线，未建立连接
			点亮	致命错误
		橙	闪烁(1Hz)	连接超时
			交替点亮	自诊断
红/绿	熄灭	离线		

4. EtherCAT (RCON-GW/GWG-EC)

名称	面板标记	显示颜色	状态	说明
STATUS 0	ERR	橙	点亮	通信部件(模块)异常
			闪烁(连续)	构成信息(设定)异常 ON: 200ms / OFF: 200ms
			闪烁(2次)	通信部回路异常 ON: 200ms*2 / OFF: 1000ms
			熄灭	初始化状态
STATUS 1	RUN	绿	点亮	正常运行(OPERATION)状态
			闪烁(连续)	PRE-OPERATION状态 ON: 200ms / OFF: 200ms
		橙	闪烁(1次)	SAFE-OPERATION状态 ON: 200ms / OFF: 1000ms
			闪烁	通信部件(模块)异常

5. Ethernet/IP (RCON-GW/GWG-EP)

名称	面板标记	显示颜色	状态	说明
STATUS 0	MS	绿	点亮	常规运行
			闪烁	没有配置信息，或扫描仪处于空闲状态
		橙	点亮	无法恢复的故障
			闪烁	可恢复的故障
STATUS 1	NS	绿	点亮	在线，已建立连接
			闪烁	在线，未建立连接
		橙	点亮	致命错误，IP地址重复错误
			闪烁	连接超时
绿/橙	熄灭	无IP地址		

6. PROFIBUS-DP (RCON-GW/GWG-PR)

名称	面板标记	显示颜色	状态	说明
STATUS 0	MS	绿	点亮	初始化结束
			闪烁	初始化结束，带诊断事件
		红	点亮	例外错误
STATUS 1	NS	绿/红	熄灭	未初始化
			点亮	在线，交换数据
		绿	闪烁	在线，清除状态
			红	致命错误
		绿/红	闪烁	参数错误
			熄灭	离线

7. PROFINET IO (RCON-GW/GWG-PRT)

名称	面板标记	显示颜色	状态	说明
STATUS 0	MS	绿	点亮	正常通信中
			闪烁(1次)	网络诊断中
			闪烁(2次)	工程工具正在识别节点
		橙	点亮	发生例外错误(硬件故障)
			闪烁(1次)	设定与实际的网络构成不同
			闪烁(2次)	IP地址未确定
			闪烁(3次)	站名未设定
		绿/红	闪烁(4次)	发生内部错误
熄灭	初始化中			
STATUS 1	NS	绿	点亮	在线状态(正常通信中: RUN)
			闪烁	在线状态(STOP)
		绿/橙	熄灭	无连接

株式会社 IAI

总公司・工厂	〒424-0103	静岡県静岡市清水区尾羽 577-1	TEL 054-364-5105	FAX 054-364-2589
东京营业所	〒105-0014	东京都港区芝 3-24-7 芝EXAGE大厦 4F	TEL 03-5419-1601	FAX 03-3455-5707
大阪营业所	〒530-0002	大阪市北区曾根崎新地 2-5-3 堂岛 TSS 大厦 4F	TEL 06-6457-1171	FAX 06-6457-1185
名古屋支店				
名古屋营业所	〒460-0008	名古屋市中区荣 5-28-12 名古屋若宫大厦 8F	TEL 052-269-2931	FAX 052-269-2933
小牧营业所	〒458-0029	爱知县小牧市中央1-271 大垣共立银行 小牧支店大厦 6F	TEL 0568-73-5209	FAX 0568-73-5219
四日市营业所	〒510-0086	三重县四日市市諏访荣町1-12 朝日生命四日市大厦 6F	TEL 059-356-2246	FAX 059-356-2248
丰田支店				
丰田第1营业所	〒471-0034	爱知县丰田市小坂本町1-5-3 朝日生命新丰田大厦 4F	TEL 0565-36-5115	FAX 0565-36-5116
丰田第2营业所	〒446-0056	爱知县安城市三河安城町 1-9-2 第二东祥大厦 3F	TEL 0566-71-1888	FAX 0566-71-1877
盛冈营业所	〒020-0062	岩手县盛冈市长田町6-7 Crea 21 大厦7F	TEL 019-623-9700	FAX 019-623-9701
仙台营业所	〒980-0802	宫城县仙台市青叶区二日町 14-15 Ami Grande二日町 4F	TEL 022-723-2031	FAX 022-723-2032
新潟营业所	〒940-0082	新潟县长冈市千岁 3-5-17 千岁大厦 2F	TEL 0258-31-8320	FAX 0258-31-8321
宇都宫营业所	〒321-0953	栃木县宇都宫市东宿乡 5-1-16 Lucent大厦 3F	TEL 028-614-3651	FAX 028-614-3653
熊谷营业所	〒360-0847	埼玉县熊谷市荒原南 1 丁目 312 番地Akan大厦 5F	TEL 048-530-6555	FAX 048-530-6556
茨城营业所	〒300-1207	茨城县牛久市Hitachi野东 5-3-2 Hitachi野牛久池田大厦 2F	TEL 029-830-8312	FAX 029-830-8313
多摩营业所	〒190-0023	东京都立川市柴崎町 3-14-2 BOSEN大厦 2F	TEL 042-522-9881	FAX 042-522-9882
甲府营业所	〒400-0031	山梨县甲府市丸之内 2-12-1 Misato大厦 3F	TEL 055-230-2626	FAX 055-230-2636
厚木营业所	〒243-0014	神奈川県厚木市旭町 1-10-6 Shanrock石井大厦 3F	TEL 046-226-7131	FAX 046-226-7133
长野营业所	〒390-0852	长野县松本市岛立943 Harmonate大厦 401	TEL 0263-40-3710	FAX 0263-40-3715
静岡营业所	〒424-0103	静岡県静岡市清水区尾羽 577-1	TEL 054-364-6293	FAX 054-364-2589
浜松营业所	〒430-0936	静岡県浜松市中区大工町 125 Sekisui Heim鸭江小路大厦 7F	TEL 053-459-1780	FAX 053-458-1318
金泽营业所	〒920-0024	石川县金泽市西念 3-1-32 西清大厦 A 栋 2F	TEL 076-234-3116	FAX 076-234-3107
滋贺营业所	〒524-0030	滋贺县守山市浮气町 300-21 第2小岛大厦 2F	TEL 077-514-2777	FAX 077-514-2778
京都营业所	〒612-8418	京都府京都市伏见区竹田向代町 12	TEL 075-693-8211	FAX 075-693-8233
兵庫营业所	〒673-0898	兵库县明石市榑屋町 8 番 34 号大同生命明石大厦 8F	TEL 078-913-6333	FAX 078-913-6339
冈山营业所	〒700-0973	冈山市北区下中野 311-114 OMOTO-ROOT BLD.101	TEL 086-805-2611	FAX 086-244-6767
广岛营业所	〒730-0802	广岛市中区本川町 2-1-9 日宝本川町大厦 5F	TEL 082-532-1750	FAX 082-532-1751
松山营业所	〒790-0905	爱媛县松山市榑味 4-9-22 Forest 21 1F	TEL 089-986-8562	FAX 089-986-8563
福岡营业所	〒812-0013	福岡市博多区博多站东 3-13-21 F-Build WING 7F	TEL 092-415-4466	FAX 092-415-4467
大分办事处	〒870-0823	大分县大分市东大道 1-11-1 TannenbaumIII 2F	TEL 097-543-7745	FAX 097-543-7746
熊本营业所	〒862-0954	熊本县熊本市中央区神水 1-38-33 幸山大厦 1F	TEL 096-386-5210	FAX 096-386-5112

艾卫艾商贸(上海)有限公司

上海市虹桥路808号加华商务中心A8栋303室 邮编: 200030 TEL 021-64484753 FAX 021-64483992
E-mail shanghai@iai-robot.com

深圳分公司 深圳市福田区车公庙泰然工贸园泰然四路212栋502室 TEL 0755-23932307 FAX 0755-23932432
E-mail shenzhen@iai-robot.com

北京分公司 北京市朝阳区麦子店街龙宝大厦305室 TEL 010-65001707 FAX 010-65002607
E-mail beijing@iai-robot.com

主页地址 <http://www.iai-robot.co.jp>

管理编号: MC0382-1A